

PETUNJUK PRAKTIS PENGGUNAAN

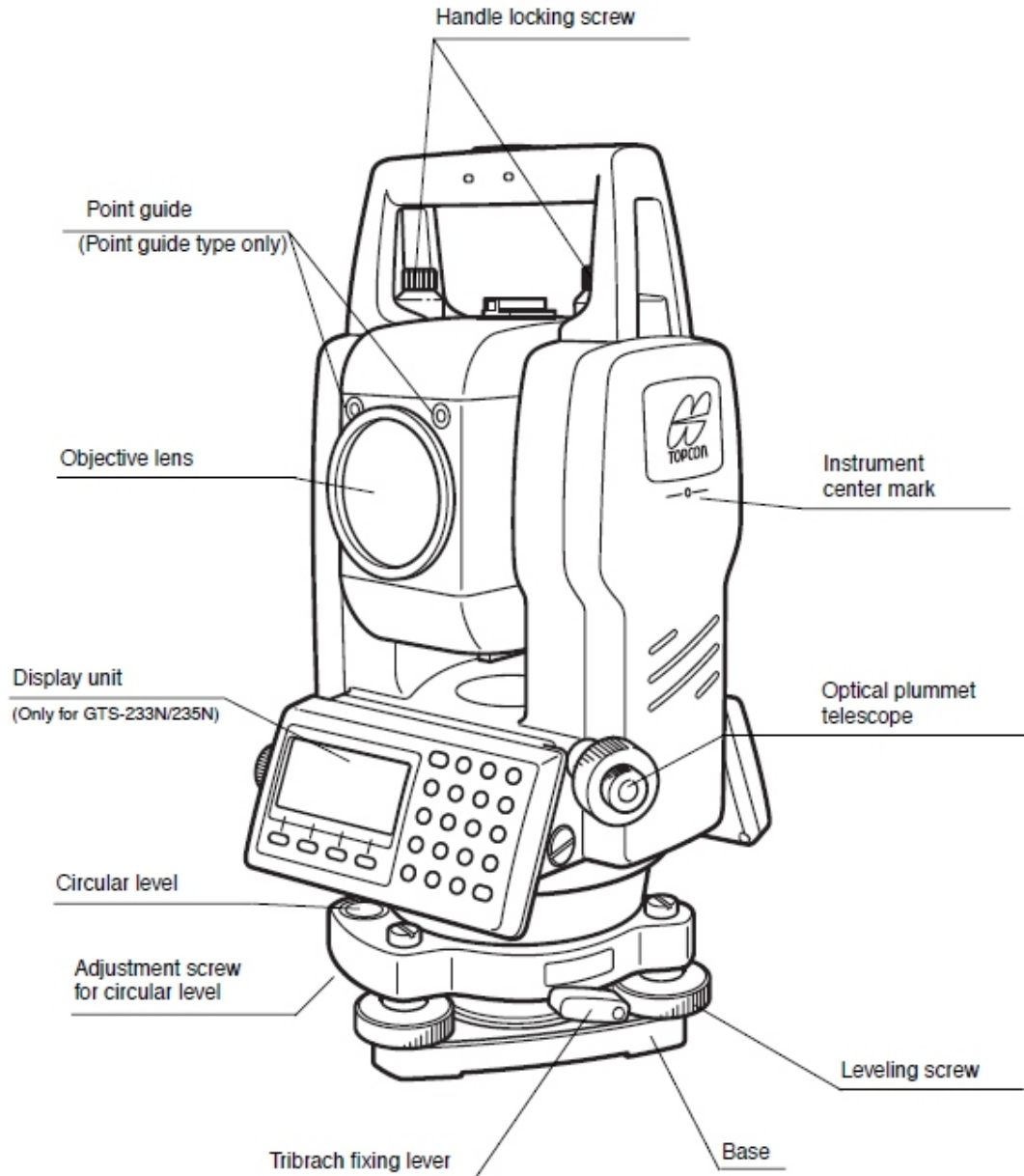
TOTAL STATION TOPCON GTS-100N/GTS-230N/ GPT-3100N/GPT-3000LN SERIES

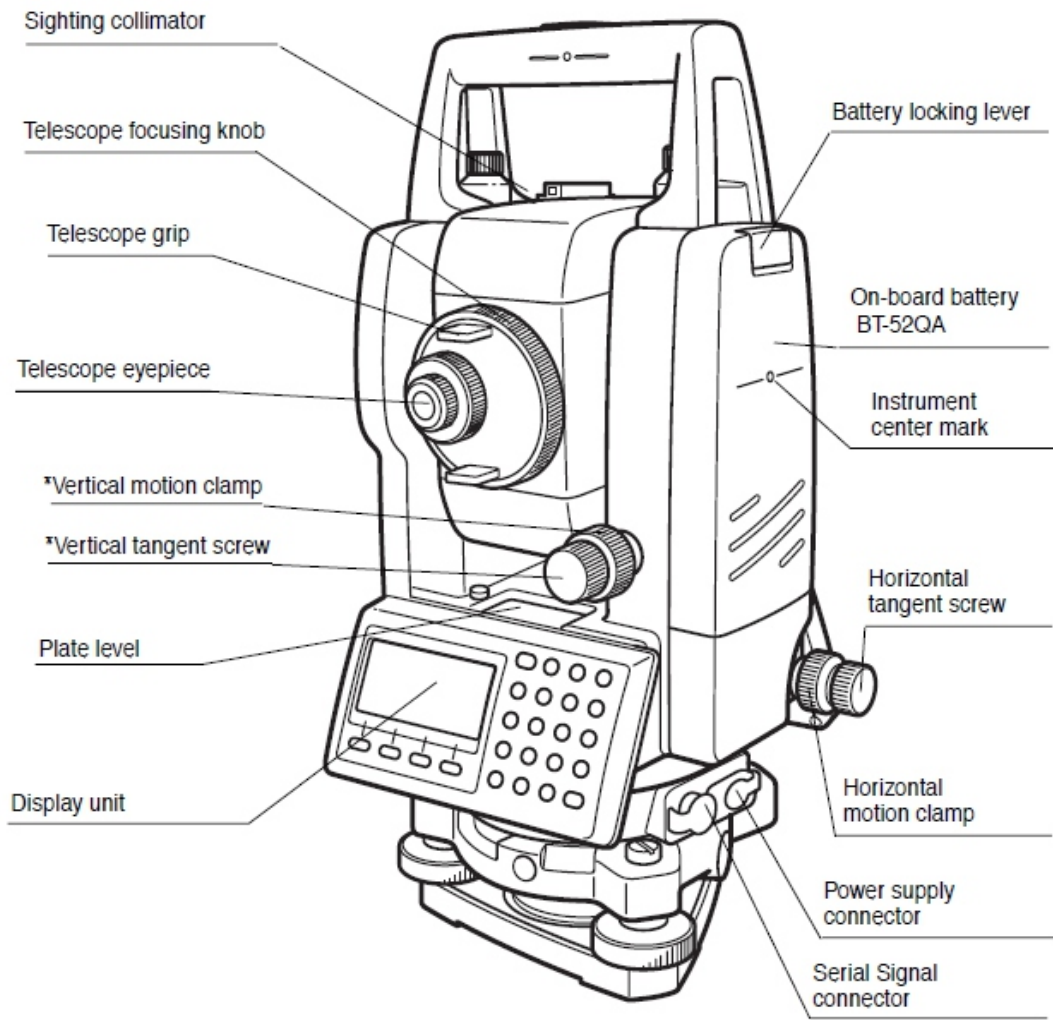


JAKARTA - BALIKPAPAN - MAKASSAR - BATAM - SURABAYA



PENGENALAN BAGIAN-BAGIAN INSTRUMEN







TAMPILAN LAYAR

- Instrumen menggunakan layar LCD *dot matrix* memiliki 160x64 dot dengan lampu latar.
- LCD yang digunakan memiliki empat baris dan 20 karakter untuk setiap baris.
- Tiga baris pertama berisikan data hasil pengukuran termasuk atributnya sedangkan baris keempat berisikan tombol-tombol fungsi yang berubah sesuai dengan mode pengukuran yang ditampilkan.

Mode Pengukuran Sudu

```
V : 90°10'20"  
HR: 120°30'40"  
  
OSET HOLD HSET P1↓
```

Keterangan :

Bacaan sudut vertikal : 90 °10'206

Bacaan sudut horizontal Kanan : 170°30'40"

Mode Pengukuran Jarak

```
HR: 120°30'40"  
HD* 65.432 m  
VD: 12.345 m  
MEAS MODE S/A P1↓
```

Keterangan :

Bacaan sudut horizontal kanan : 120°30'406

Bacaan jarak mendatar : 65,432 m

Bacaan beda tinggi terhadap posisi instrumen : 12,345 m

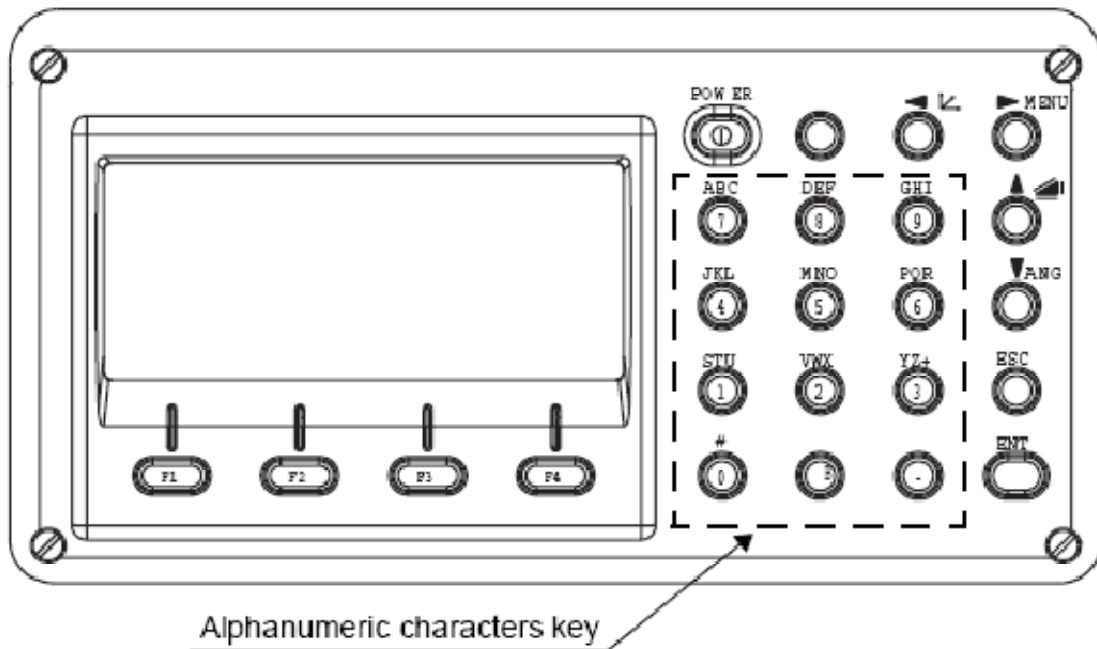


TAMPILAN HURUF ATAU SIMBOL

Tampilan	Pengertian	Tampilan	Pengertian
V	Sudut Vertikal	*	EDM aktif
HR	Sudut Horizontal kanan	m	Satuan meter
HL	Sudut Horizontal Kiri	f	Satuan feet/inci
HD	Jarak mendatar		
VD	Beda tinggi terhadap instrumen		
SD	Jarak miring		
N	Unsur koordinat N		
E	Unsur koordinat E		
Z	Unsur koordinat Z		



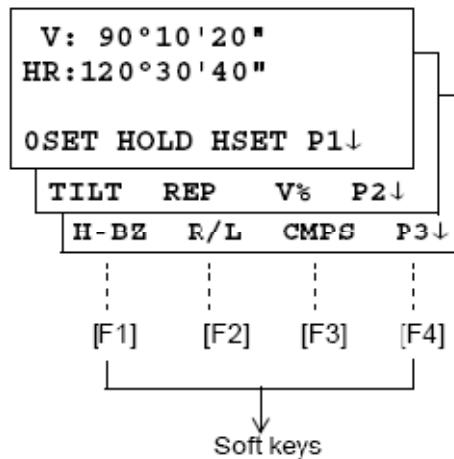
FUNGSI TOMBOL



Tombol	Pengertian	Fungsi
★	Star Key	Pengaturan : 1. Derajat kehitaman layar (kontras) 2. Pencahayaan garis bidik (<i>Recticle illumination</i>) 3. Lampu latar pada layar 4. Koreksi kemiringan (<i>tilt correction</i>) 5. Konstanta prisma, koreksi atmosfer, temperatur & tekanan udara, serta mengukur intensitas inframerah pada EDM.
[↖]	Tombol mode koordinat	Mode pengukuran koordinat
[↗]	Tombol mode jarak	Mode pengukuran jarak
ANG	Tombol mode sudut	Mode pengukuran sudut
POWER	Tombol <i>power</i>	Penyalaaan instrumen (ON/OFF)
MENU	Tombol menu	Pemilihan mode pengukuran dan mode normal
ESC	Tombol keluar (<i>escape</i>)	Kembali ke menu sebelumnya
ENT	Tombol konfirmasi (<i>enter</i>)	Konfirmasi hasil pengetikan atribut atau perekaman data ukuran
F1-F4	Tombol fungsi (<i>Softkey</i>)	Akses fungsi tampilan pada layar



MODE PENGUKURAN SUDUT



Halaman	Softkey	Tampilan	Fungsi
1	F1	OSET	Pengaturan bacaan sudut horizontal 0000'00"
	F2	HOLD	Kunci bacaan Horizontal
	F3	HSET	Pengaturan nilai bacaan sudut horizontal
	F4	P1↓	Akses halaman kedua
2	F1	TILT	Pengaturan koreksi kemiringan sumbu instrumen
	F2	REP	Mode pengulangan bacaan sudut
	F3	V%	Mode pengukuran persen kemiringan (%)
	F4	P2↓	Akses halaman ketiga
3	F1	H-BZ	Pengingat berupa bunyi setiap bacaan sudut horizontal kelipatan 90°00'00"
	F2	R/L	Pengaturan bacaan sudut horizontal kanan atau kiri
	F3	CMPS	Aktivasi bacaan sudut metode kompas 00°00'00" sampai 90°00'00" (atas) atau -90°00'00" (bawah)
	F4	P3↓	Kembali ke halaman pertama



MODE PENGUKURAN JARAK

```
HR:120°30'40"  
HD*[r]      <<m  
VD:         m  
MEAS MODE  NP/P  P1↓  
OFFSET S.O  S/A   P2↓  
--- m/f/i  ---  P3↓
```

Halaman	Tombol	Tampilan	Fungsi
1	F1	MEAS	Memulai mengukur jarak
	F2	MODE	Pengaturan mode pengukuran jarak <i>Fine/Coarse/Tracking</i>
	F3	S/A	Pengukuran intensitas inframerah pada EDM
	F4	P1	Akses halaman kedua
2	F1	OFFSET	Pengukuran OFFSET
	F2	S.O	Pengukuran untuk keperluan pematokan (<i>Stake Out</i>) jarak
	F3	m/f/i	Pengubah satuan (meter, <i>feet</i> , dan <i>inchi</i>)
	F4	P2	Kembali ke halaman pertama



MODE PENGUKURAN KOORDINAT

N: 123.456 m
E: 34.567 m
Z: 78.912 m
MEAS MODE NP/P P1↓
R.HT INSHT OCC P2↓
OFFSET m/f/i S/A P3↓

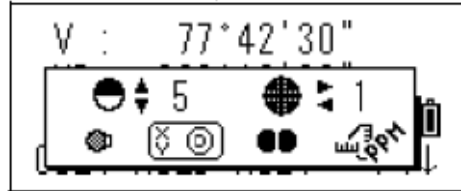
Halaman	Tombol	Tampilan	Fungsi
1	F1	MEAS	Memulai pengukuran koordinat
	F2	MODE	Pengaturan mode pengukuran jarak <i>Fine/Coarse/Tracking</i>
	F3	S/A	Pengukuran intensitas inframerah pada EDM
	F4	P1↓	Akses halaman kedua
2	F1	R.HT	Memasukan nilai tinggi reflektor di atas patok
	F2	INSHT	Memasukkan nilai tinggi instrumen di atas patok
	F3	OCC	Memasukkan koordinat posisi instrumen
	F4	P2	Akses halaman ketiga
3	F1	OFFSET	Pengukuran OFFSET
	F2	m/f/i	Pengubah satuan (meter, <i>feet</i> , dan <i>inchi</i>)
	F3	P3	Kembali ke halaman pertama



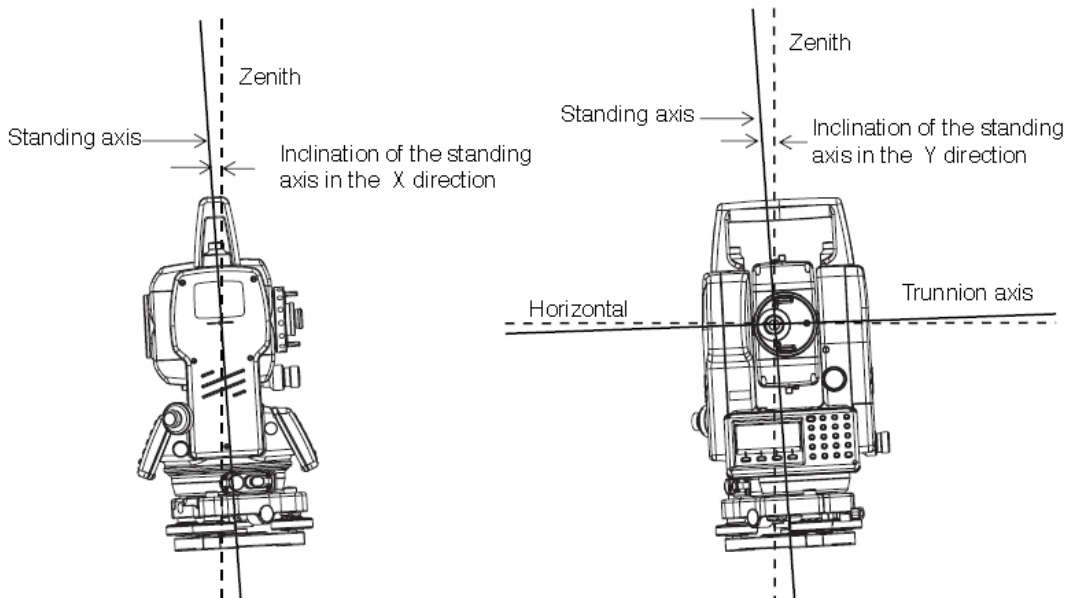
MODE TOMBOL BINTANG

Tekan tombol (*) untuk menampilkan pilihan pengaturan sebagai berikut :

1. Pengaturan derajat kehitaman (kontras) layar (tahap 0 sampai 9) ▼or▲
2. Pengaturan pencahayaan garis bidik (tahap 1 sampai 9) ◀or▶
3. Lampu latar pada layar ON/OFF[F1]
4. Aktivasi koreksi kemiringan sumbu-sumbu instrumen [F2]
5. Pengaturan konstanta prisma, koreksi atmosfer, temperatur & tekanan udara, serta pengukuran intensitas inframerah pada EDM.

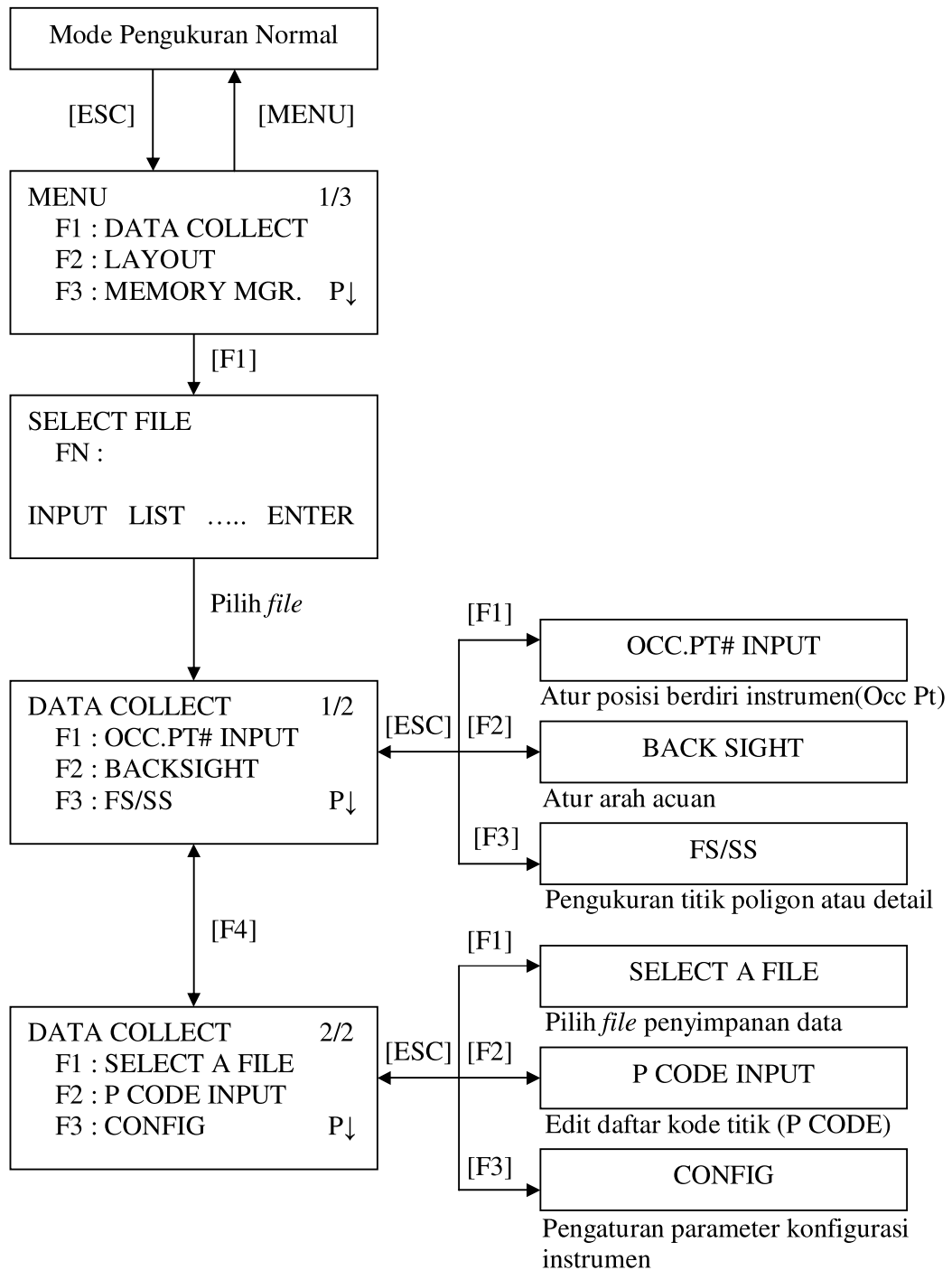


Tombol	Tampilan	Fungsi
F1		Pengaturan lampu latar pada layar
F2		Aktivasi koreksi kemiringan sumbu-sumbu instrumen (<i>tilt sensor</i>)
F4		Pengaturan konstanta prisma (PRISM), koreksi atmosfer (PPM), temperatur & tekanan udara (P-T), serta pengukuran intensitas inframerah pada EDM (SIGNAL)
▼or▲		Pengaturan derajat kehitaman layar
◀or▶		Pengaturan pencahayaan garis bidik (<i>reticle</i>)



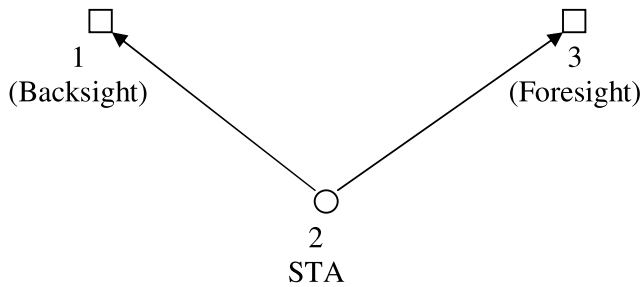


MANAJEMEN DATA PENGUKURAN DI LAPANGAN





PELAKSANAAN PENGUKURAN



1. Atur posisi instrumen di atas patok misalnya titik 2, acuan (*backsight*) di titik 1, dan posisi instrumen selanjutnya (titik poligon) di titik 3.
2. Hidupkan instrumen dengan menekan tombol *ON*
3. Memulai pengukuran masuk ke mode DATA COLLECT

MENU → [F1] [DATA COLLECT]

MENU	1/3
F1 : DATA COLLECT	
F2 : LAYOUT	
F3 : MEMORY MGR. P↓	

DATA COLLECT	1/2
F1 : OCC.PT# INPUT	
F2 : BACKSIGHT	
F3 : FC/SS	

4. Masukkan informasi tempat berdiri instrumen, tekan tombol [F1] OCC. ST# INPUT

PT#	→ 2	-----▶
ID	: BM-2	-----▶
INS.HT	: 1.455 m	-----▶
INPUT SRCH REC OCNEZ		

- ▶ Masukkan nomor titik tempat berdiri instrumen
- ▶ Keterangan/kode apabila diperlukan
- ▶ Masukkan tinggi instrumen dalam satuan meter

Untuk memasukkan koordinat Occ.Pt tekan [F4] OCNEZ

OCC.PT
PT# : BM-2
INPUT LIST NEZ ENTER

Tekan [F1] [INPUT] untuk memasukkan nomor titik (PT#) dan tekan [F2] [LIST] atau [F3] [NEZ]

N : 1000.000 m
E : 1000.000 m
Z : 100.000 m
>OK? [YES] [NO]

Apabila koordinat posisi instrumen dipilih dari daftar [LIST], tekan [F3] [YES] untuk konfirmasi. Selanjutnya tekan [F3] [REC] dan [F3] [YES] untuk konfirmasi.



5. Masukkan informasi titik acuan (*backsight*) dengan menekan [F2] [BACKSIGHT]

BS# → 1	-----▶	Masukkan nomor titik <i>backsight</i>
PCODE :	-----▶	Masukkan kode titik acuan
R.HT : 0.0 m	-----▶	Masukkan tinggi reflektor <i>backsight</i>
INPUT OSET MEAS BS		

Untuk memasukkan koordinat acuan tekan [F4] BS

BACKSIGHT
PT# :1
INPUT LIST NE/AZ ENTER

Tekan [F1] [INPUT] untuk memasukan nomor titik acuan.
Tekan [F3][NE/AZ] untuk memasukan koordinat acuan atau arah (sudut jurusan atau azimuth).

N : 2000.000 m
E : 2000.000 m
Z : 100.000 m
>OK? [YES] [NO]

Apabila koordinat acuan dimasukan, tekan [F3] [YES] untuk konfirmasi.

BS# → 1
PCODE : BS
R.HT : 1.50 m
INPUT OSET MEAS BS

Selanjutnya bidik titik acuan dan tekan [F3][MEAS] untuk konfirmasi arah, diakhiri dengan konfirmasi dengan menekan tombol [F3][REC].

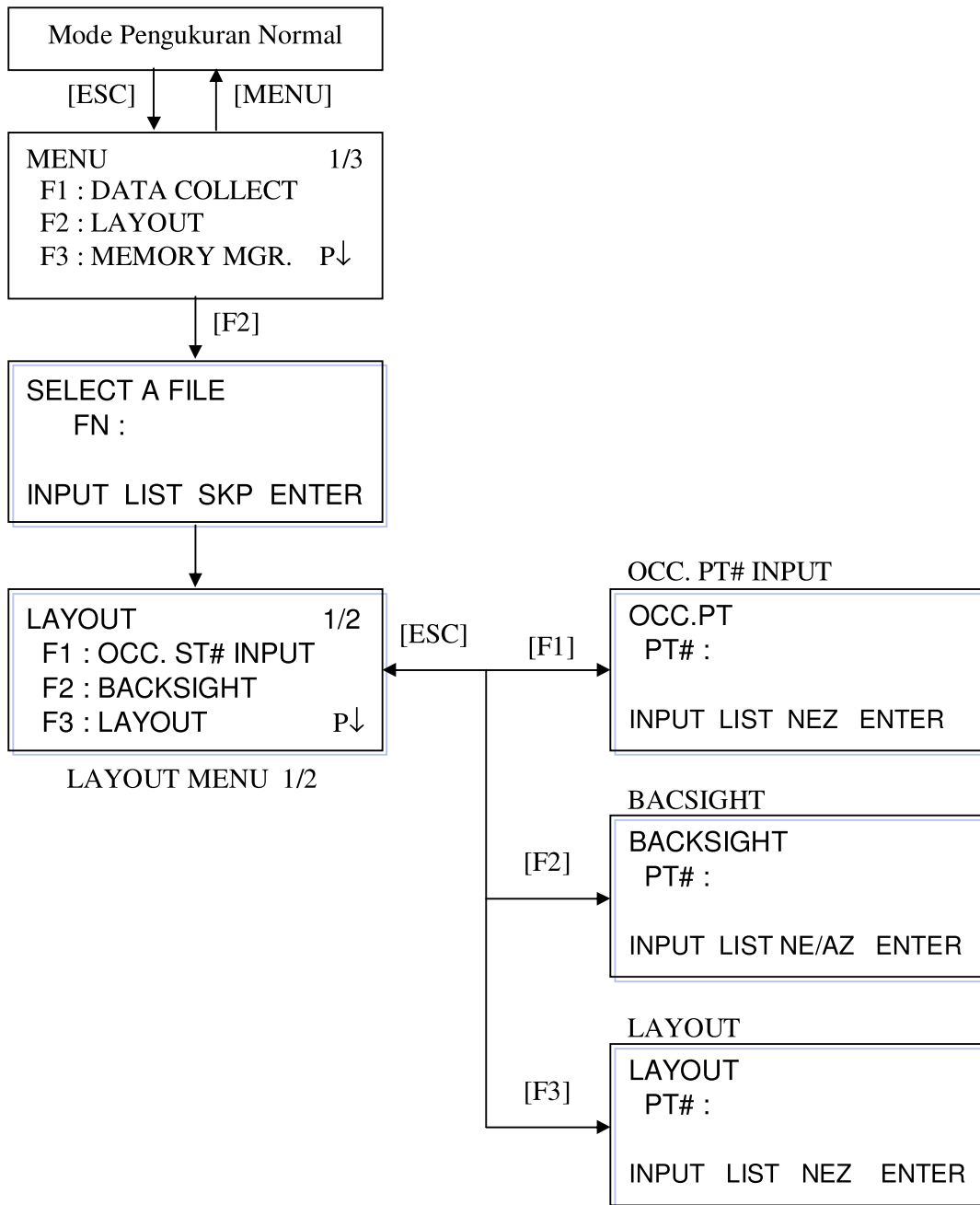
6. Memasukkan informasi titik berdiri instrumen selanjutnya (*foresight*) atau titik detail(*side shot*), tekan [F3] [FS/SS]

PT# → 3	-----▶	Masukkan nomor titik <i>foresight</i> atau <i>side shot</i>
PCODE : FS	-----▶	Masukkan kode untuk <i>foresight</i> atau <i>side shot</i>
R.HT : 1.455 m	-----▶	Masukkan tinggi reflektor <i>foresight</i> atau <i>side shot</i>
INPUT OSET MEAS ALL		

Ukur titik *foresight* atau *side shot* dengan menekan tombol [F3] [MEAS]

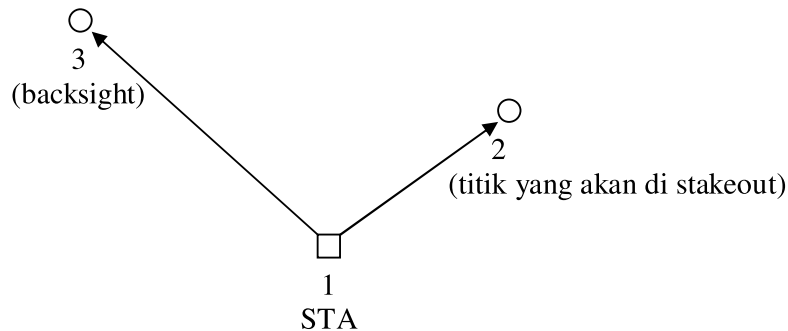


PEMATOKAN





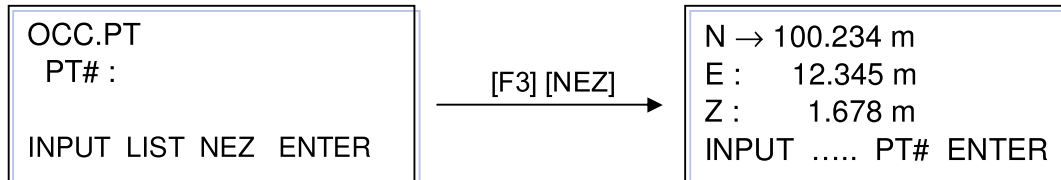
PELAKSANAAN PEMATOKAN



1. Mode pematokan (*stake out*)

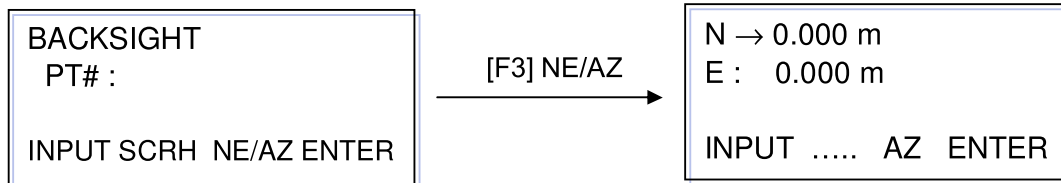
MENU → LAYOUT

Masukkan informasi tempat berdiri alat, misalnya titik 1, tekan [F1] [OCC. PT INPUT]

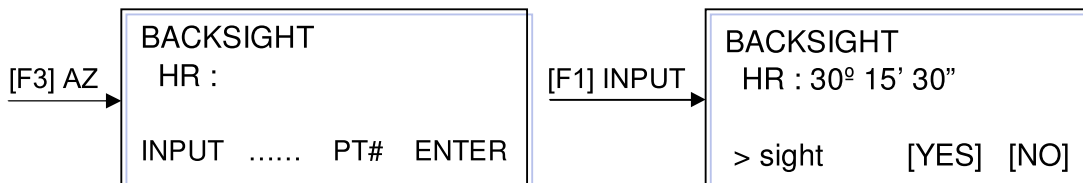


2. Arahkan ke titik acuan (BS), misalnya titik 3, tekan [F2] [BACKSIGHT]

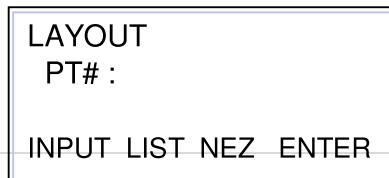
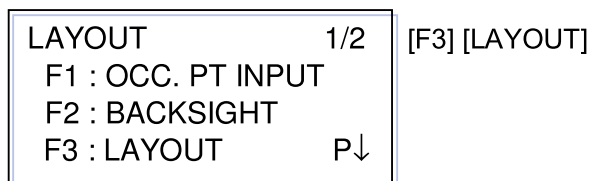
- Menggunakan data koordinat titik acuan :



- Menggunakan data azimuth dari instrumen ke titik acuan, tekan [F3] [AZ] :



3. Pematokan titik yang telah diketahui koordinatnya



Tekan [F3] NEZ untuk memasukkan koordinat titik yang akan dipatok atau tekan [F2][LIST] untuk memilih dari daftar koordinat yang telah diunggah.



REFLECTOR HEIGHT
INPUT
R.HT : 0.000 m
INPUT PT# ENTER

Tidak perlu memasukkan tinggi reflektor apabila hanya men-stake out X and Y

CALCULATED
HR : 90° 10' 20"
HD : 123.456 m
ANGLE DIST

Tekan tombol [F1][ANGLE] terlebih dahulu untuk mencari arah titik yang akan dipatok.

PT# : 103
HR : 6° 20' 40"
dHR : 23° 40' 20"
DIST NEZ

Putar teropong sampai memberikan hasil perhitungan dHR sama dengan 00°00'00"

HD* 143.84 m
dHD : -43.84 m
dZ : -0.05 m
MODE NEZ NP/P NEXT

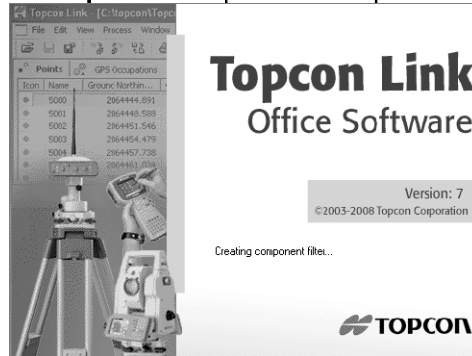
Tempatkan reflektor pada pada arah tersebut, ukur jarak dari instrumen ke reflektor dengan menekan tombol [F1] [DIST]. Gerakan prisma maju/mundur sampai dHD sama dengan 0 (nol).



PEMINDAHAN DATA

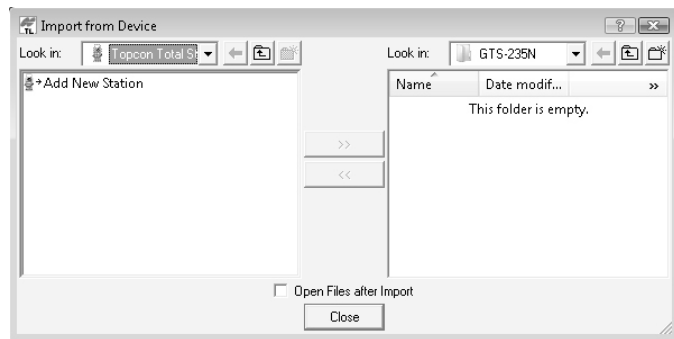
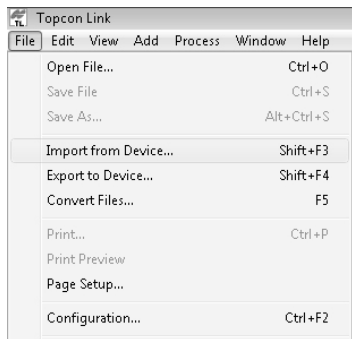
Topcon Link merupakan program pemindahan data dari media komputer ke instrumen survei merek Topcon (unggah/upload) atau sebaliknya (unduh/ *download*), perhitungan perataan sederhana, manajemen data, dan konversi antar format data.

- Klik **Start ► Programs ► Topcon ► Topcon Link**
- Double Klik **Shortcut Topcon Link** pada desktop

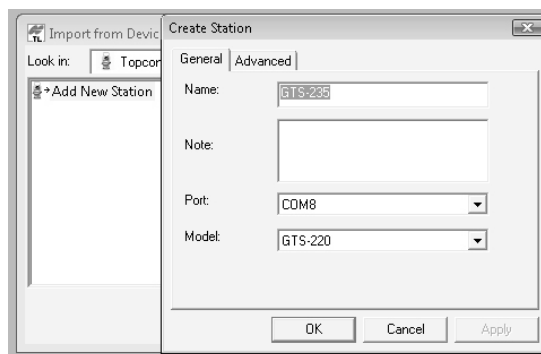


Unduh Data dari Total Station

- Klik **File ► Import from Device** dari **Menu bar**



- Double Klik **Add New Station**



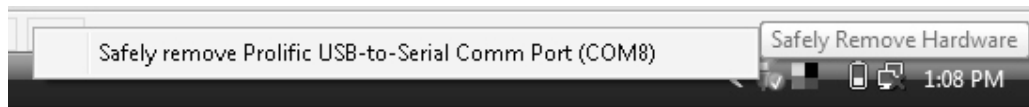
Lengkapi informasi-informasi sebagai berikut :

Tab General

- Nama total station (*name*)
- Portal (*port*)



Apabila kabel unduh yang digunakan tipe Serial to USB, pengaturan portal dilakukan secara manual dengan melihat perangkat keras USB yang dikenali oleh komputer atau di bagian **Device Manager** pada properti komputer.

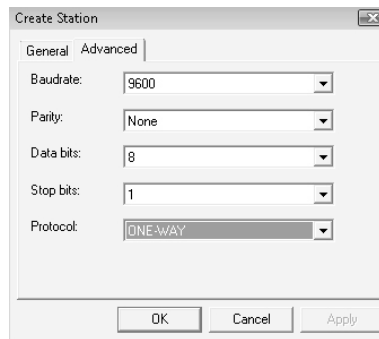


c. Model

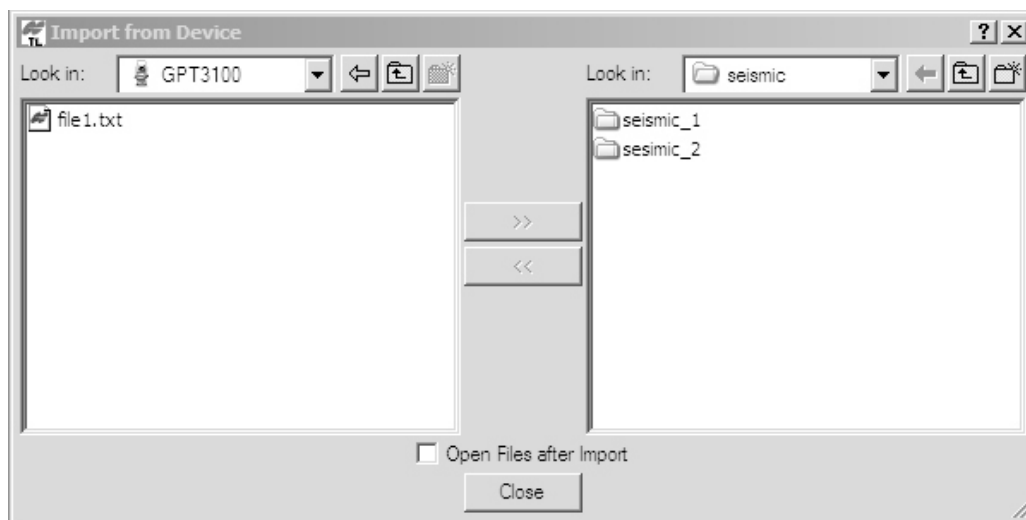
Khusus untuk Total Station Topcon tipe GPT-3100N series, model yang digunakan adalah GPT-3000.

Tab Advanced

- a. Baudrate : 9600
- b. Parity : None
- c. Data bits : 8
- d. Stop bits : 1
- e. Protocol : ONE-WAY



- Klik **OK**
- Double Klik Ikon total station yang telah dibuat.



- Klik **file.txt** ► Klik tanda panah (>>)
- Pada layar akan tampil dialog box **Download file from Total Station**



Tentukan *folder* tempat penyimpanan data pada perangkat keras komputer.

- Sebelum menekan tombol **Start** pada kotak dialog **Download file from Total Station**, lakukan persiapan pada Total Station sebagai berikut :
 - a. Tekan tombol **MENU** pada Total Station.



- b. Tekan tombol fungsi **F3** untuk memasuki tampilan Memory Manager (**MEMORY MGR.**)



- c. Memory Manager memiliki tiga lembar, transfer data terdapat pada lembar ketiga dengan menekan tombol fungsi **F4** sebanyak dua kali.



- d. Transfer data dapat dilakukan dengan menekan tombol fungsi **F1**. Pada lembar DATA TRANSFER terdapat dua format data, yaitu GTS dan SSS. Untuk kemudahan membaca dan memindahkan data, gunakan format data **SSS**.



- e. Selanjutnya dilakukan pengaturan parameter komunikasi (**COMM. PARAMETERS**) yang terdiri dari baud rate, char./parity, dan st op bits sebagai berikut :

Baud Rate : 9600
Char./Parity : 8/NONE
Stop Bits : 1

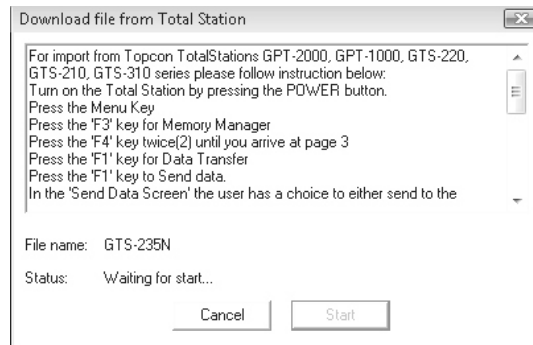
Setiap nilai yang dimasukan diakhiri dengan tombol **F4** (ENTER).



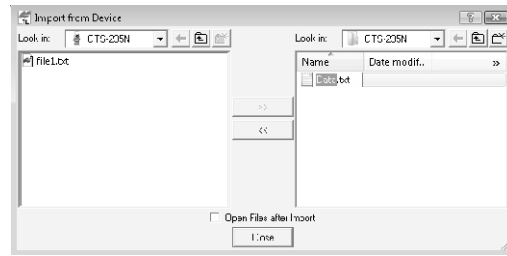
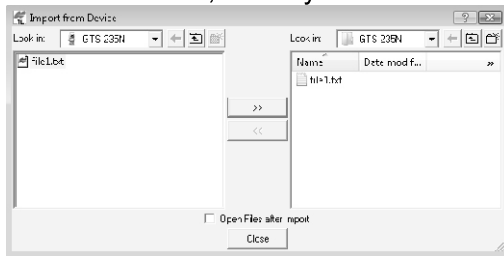
- f. Kembali ke lembar **DATA TRANSFER** dilakukan dengan menekan tombol **ESC** satu kali. Pemindahan data dari total station ke komputer dilakukan dengan menekan tombol **F1 (SEND DATA)**. Pilihan data yang dipindahkan terdiri dari data pengukuran (**MEAS. DATA**) dan data koordinat hasil perhitungan pada unit total station (**COORD. DATA**). Proses pemindahan data dimulai dari komputer sebagai media yang menerima data, selanjutnya pengiriman data dari total station bisa dimulai.



- Klik **Start** (setelah kabel serial terhubung dari total station ke komputer) pada layar komputer. Perangkat komputer harus dipersiapkan terlebih dahulu untuk menerima data transfer disebabkan oleh *protocol yang menggunakan sistem one way*.



- Pada folder yang telah dipersiapkan untuk menyimpan data pada perangkat keras komputer terdapat **file1.txt** yang dapat diberikan nama baru yang sesuai kebutuhan, misalnya **Data.txt** .



Sebagai catatan, proses *upload* data koordinat dari komputer ke Total Station dapat menggunakan cara yang sama dengan mempersiapkan Total Station terlebih dahulu untuk menerima data. Format data koordinat yang akan di upload agar diubah dalam bentuk format data SSS (TOPCON GTS-7).