



D-TECT I Détecteur de mouvement

Le D-TECT 1 est un détecteur de mouvement d'extérieur très rentable, muni de deux capteurs PIR et conforme à la norme BS8418. Il peut servir à contrôler des caméras et être relié à des panneaux d'alarme ou à d'autres dispositifs d'alerte. Il est équipé d'un double scanner infrarouge à mouvements horizontaux et verticaux, avec deux sorties de relais libres de potentiel et une portée de faisceau programmable à 10, 20 ou 30 mètres.

Aucun autre détecteur de mouvement n'est plus polyvalent ni n'offre un éventail de fonctionnalités aussi vaste pour améliorer la détection des menaces et réduire significativement les fausses alarmes.

La gamme D-TECT établit de nouveaux records en matière de performance et de contrôle

*D-TECT 1 n'est pas disponible au Royaume-Uni

CODES PRODUIT

GJD110 D-TECT 1 Détecteur de mouvement avec boîtier argent

GJD110W D-TECT 1 Détecteur de mouvement avec boîtier blanc

GJD115 D-TECT 1 Boîtier argent en plastique

CARACTÉRISTIQUES UNIQUES

Mouvements horizontaux et verticaux ajustables

Portée réglable

Détecteur dissimulé

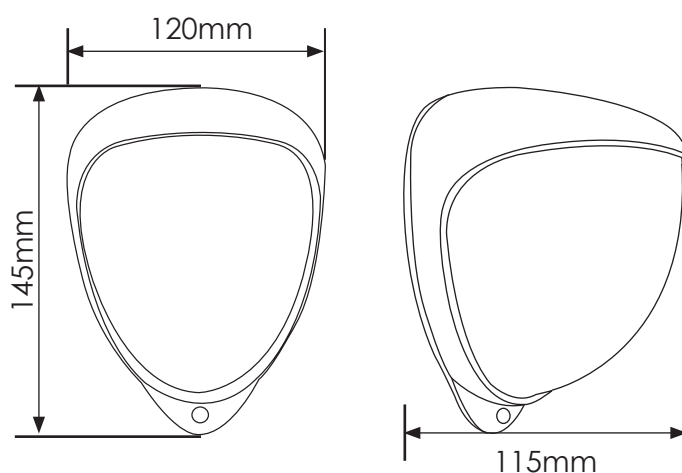
AVANTAGES POUR L'UTILISATEUR FINAL

Esthétique moderne

Résistance exceptionnelle aux fausses alarmes

Facile à installer et très rentable

DIMENSIONS



SECTEURS



RÉSIDENTIEL



COMMERCIAL



INDUSTRIEL



FRONTIÈRES



BASES MILITAIRES



PORTS



CENTRALES
ÉLECTRIQUES



LIEUX
HISTORIQUES



AÉROPORTS



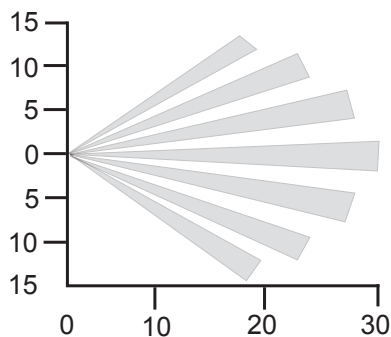
PRISONS

ACCESSOIRES

GJD304	Adaptateur pour gaine
GJD308	Cage anti-vandalisme « D-Guard »
GJD380	Testeur de marche
GJD305	Support pour montage sur poteau

PORTÉE	Programmable à 10 m, 20 m ou 30 m
COUVERTURE	Angle de détection de 10° à 70° ; 30 m x 30 m max.
AJUSTEMENT	180° horizontal et 90° vertical
HAUTEUR DE MONTAGE	Jusqu'à 6 m ; hauteur optimale 3 m
LENTILLE DE FRESNEL	28 zones pour chaque paire d'éléments pyroélectriques
COMPOSANTS OPTIQUES PERSONNALISÉS	Quatre éléments avec double protection en silicone pour bloquer 50 000 lux de lumière blanche
VOYANTS	1 LED bleue pour la détection (activation/désactivation configurable)
SORTIES	2 contacts solides, silencieux, libres de potentiel et protégés contre les champs magnétiques
ENTRÉE D'ALIMENTATION	9 à 15 V CC
COURANT	8 mA (12 V nominal)
COMPTE D'IMPULSIONS	1-2
TEST DE MARCHÉ	Mode de test de sortie avec voyant LED
TEMP. DE FONCTIONNEMENT	De -20 °C à +55 °C ; composants électroniques avec revêtement de protection pour une stabilité accrue
COMPENSATION DE TEMP.	Ajustement de la sensibilité numérique
BOÎTIER	Alliage de zinc à haute résistance aux chocs
INDICE DE PROTECTION	IP65
DIMENSIONS	145 x 120 x 115 mm
POIDS	740 g NET, 870 g BRUT
CÂBLE < 200 m	En utilisant les 3 sorties (y compris anti-sabotage) - 8 conducteurs 7/0,2 mm
CÂBLE < 500 m	En utilisant les 3 sorties (y compris anti-sabotage) - 8 conducteurs 16/0,2 mm

RAYONNEMENT DE FAISCEAU

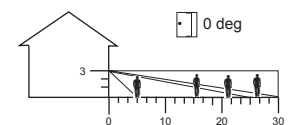
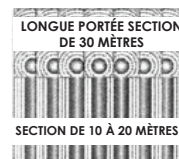


RAYONNEMENT DE FAISCEAU RÉGLÉ SUR PORTÉE MAXIMALE

RÉGLAGE OPTIMAL MULTIFAISCEAUX

HAUTEUR
PORTÉE
INCLINAISON DU MODULE

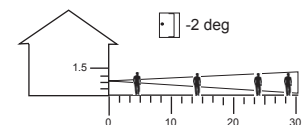
3 MÈTRES
MAXIMALE
0 DEGRÉ



IMMUNITÉ AUX ANIMAUX

HAUTEUR
PORTÉE
INCLINAISON DU MODULE

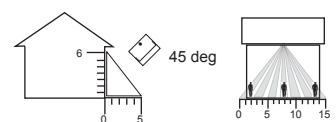
1,5 MÈTRE
MAXIMALE
-2 DEGRÉS



COUVERTURE RIDEAU

HAUTEUR
PORTÉE
INCLINAISON DU MODULE

6 MÈTRES
MAXIMALE
45 DEGRÉS



Veuillez noter que GJD se réserve le droit de modifier les informations contenues dans ce document sans préavis.