

Precision Interval Timer

- Seconden - Interval Timer
- Notulen - Interval Timer



Introductie

De Ecotechnics intervalltimer serie is ontworpen om kwekers te voorzien van een grotere mate van controle in hun growrooms.

Er zijn twee standaard beschikbare tijd bereiken en zijn allemaal voorzien van dual 16 positie in te stellen switches waardoor accurate en onafhankelijke instellingen voor zowel op als buiten tijden.

seconden timer

De seconden timer heeft een van het bereik van 0,15 Seconds to 4

Minutes

En een off reeks. 1 minuut tot 16 minuten

Deze timer vindt u vele toepassingen in de kweekruimte en is geschikt voor het regelen van CO₂ ontlading, automatisch sproeisysteem fietsen, enz.

minuut Timer

De Minute timer heeft een van het bereik van ... 1 minuut tot 16 minuten

En een off reeks van 15 minuten tot 4 uur

Deze timer vindt er ook tal van toepassingen in de kweekruimte en is geschikt voor het regelen van irrigatie cycli in vloed en afvoer-en NFT systemen, afzuigkap fietsen, enz.

Instellen en gebruiken

De timer moet eerst worden aangesloten op het toestel waarop het te controleren. Dit dient te gebeuren met behulp van de standaard IEC type verstrekte aansluiting op het stroomnet. Stroomverbinding om de timer is via het netsnoer geleverd.

Nadat de timer is aangesloten de timing kan worden ingesteld met behulp van een kleine schroevendraaier om de tijd instelling te selecteren zoals weergegeven op de kaart setup op de voorkant van de timer.

dwz met de pijl die naar positie 0 op de draaiknop, de tijd instelling van de Eerste aangegeven periode op de setup kaart en met de pijl wijst naar de F-positie op de draaiknop worden, zal de laatste aangegeven periode de tijdinstelling op de setup grafiek.

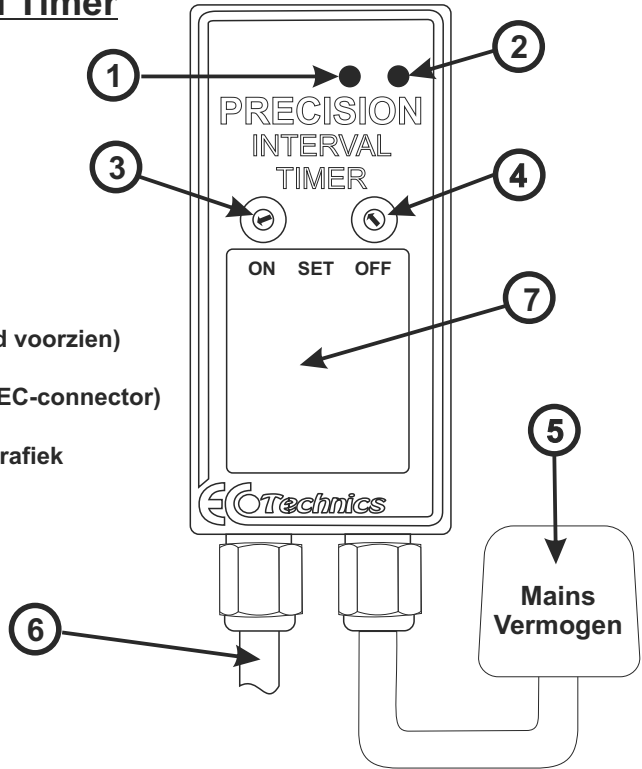
Bericht

**Netspanningen kan dodelijk zijn vooral in de aanwezigheid van water.
Isoleer stopcontact voordat demontage van de kap.**

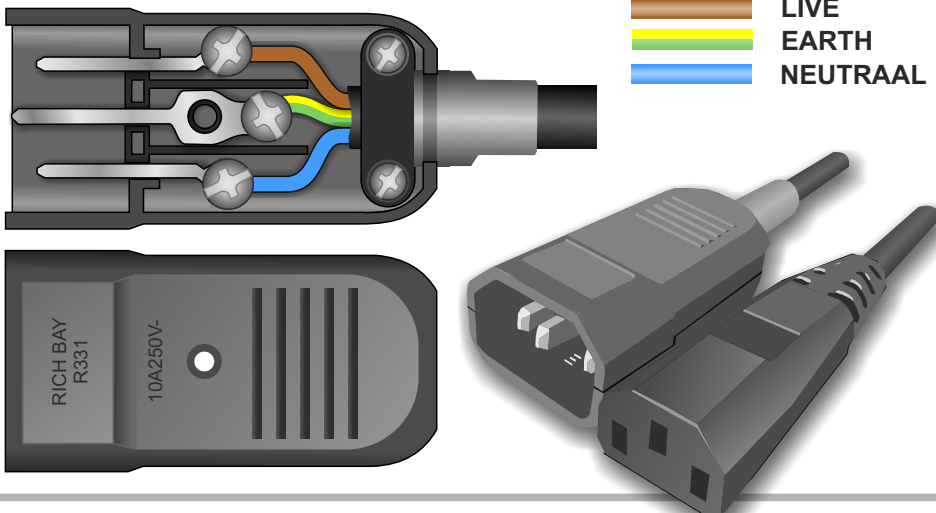
**Timer uitgangen zijn geschikt voor 4Amps ohmse belasting bij 230V AC
We raden een externe hoge stroom schakelaar worden gebruikt voor de
beheersing van zware inductieve belastingen zoals verlichting
voorschakelapparaten.**

Precision Interval Timer

- ① Status LED power
- ② Timer ON Status LED
- ③ Op instellen Dial
- ④ Uit-instelling Dial
- ⑤ Voedingsingang (lood voorzien)
- ⑥ Uitgangsvermogen (IEC-connector)
- ⑦ Timing Berekening Grafiek



IEC CONNECTOR INSTALLATIESCHEMA



VEILIGHEID OVERWEGINGEN

- Altijd voor zorgen dat het apparaat is losgekoppeld voordat u de ventilator en / of verwarming om het toestel aan te sluiten.
- Controleer altijd of alle kabels goed zijn aangesloten en dat de kap is vastgeschroefd op voordat u het apparaat in en het draaien van de stroom.
- Onthoud altijd dat Elektriciteit en Water is een uiterst gevaarlijke combinatie. Elektriciteit kan fataal zijn vooral in de aanwezigheid van water.
- Het wordt ten zeerste aanbevolen dat alle elektrische apparatuur gebruikt in de groeiende omgeving is gemonteerd boven het maaiveld, op een plank of indien mogelijk de wand, zodat in geval van water morsen of overstrooming van de twee afzonderlijke blijven.

**ENERGIEVERBRUIK 15 WATTS MAX
VOEDINGSSPANNING 230-240V AC**

ECOTECHNICS PRODUCT GARANTIE

Dank u voor het kiezen van een Ecotechnics product voor gebruik in uw kweekruimte.

Als toonaangevende fabrikanten van tuinbouw-apparatuur en accessoires we zijn toegewijd om een aanbod van innovatieve producten om uw tuin te verbeteren. Ons commitment aan kwaliteit is ongeëvenaard, maar als u problemen ondervindt al onze producten zijn bedekt met een volledige 1 jaar op onderdelen & arbeid te garanderen en moeten terug naar de winkel worden samen met de originele aankoopbon.

Ecotechnics Britse Ltd is niet aansprakelijk voor arbeidskosten die betrokken zijn bij de installatie of verwijdering van het product, gedeelde winst, incidentele of gevolgschade, schade aan eigendommen of personen, of enige andere gevolgschade hoe dan ook ontstaan.

Winkel / Dealer

Aankoopdatum

D	D	M	M	Y	Y
<input type="text"/>	<input type="text"/>	<input type="text"/>	<input type="text"/>	<input type="text"/>	<input type="text"/>

Volgnummer

P

T

•

•