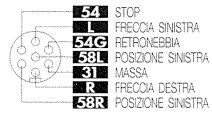
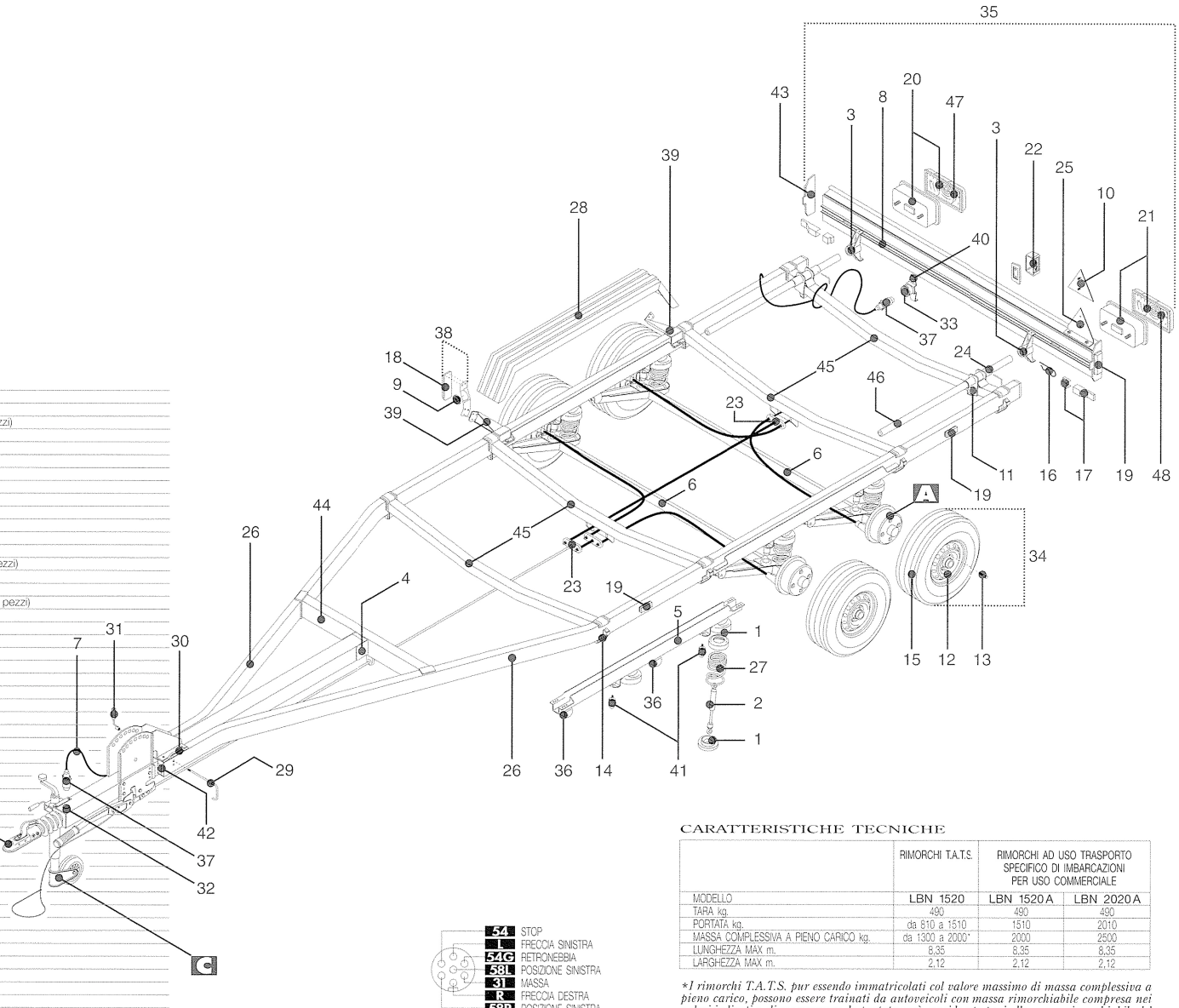


Rimorchi per trasporto imbarcazioni

LBN 1520 LBN 2020

N.	CODICE	DESCRIZIONE
1	299428008	Alloggiamento molla O110 (conf. n.2+2 pezzi)
2	292428003	Ammortizzatore «2»
3	299095004	Ancoraggio segnaletica+boccia (conf. n.2+2 pezzi)
4	190098014	Ancoraggio timone IZ100
5	190434013	Attacco sospensione longherine IZ160
6	299098005	Barra stabilizzatrice tipo «Z»
7	299434004	Dablaggio elettrico anteriore
8	497099003	Dablaggio elettrico posteriore
9	299500007	Catadiottro tondo bianco (conf. n.2 pezzi)
10	299500009	Catadiottro triangolare (conf. n.2 pezzi)
11	299431008	Cavalotto supporto segnaletica (conf. n.2 pezzi)
12	194735002	Cerchio 3.50 - 14" (tubeless)
13	299540003	Colonna ruota 12MB x 25 (conf. n.4 pezzi)
14	299434005	Contropiastra attacco traversa IZ160 (conf. n.4 pezzi)
15	194390002	Copertura 185 R14" (tubeless)
16	299350010	Coppiglia segnaletica (conf. n.6 pezzi)
17	299099005	Copriangolo segnaletica esterno/interno (conf. n.2+2 pezzi)
18	299916006	Fanale Ellebi ingombro laterale dx/sx (conf.)
19	299097003	Fanale posizione laterale (conf. n.2 pezzi)
20	297429002	Fanale posteriore multifunzioni dx
21	297757003	Fanale posteriore multifunzioni sx + luce targa
22	299428005	Fanale targa posteriore '95 (conf.)
23	299099007	Forcella squadrette tipo «H» (conf.)
24	299350013	Galletto ferma segnaletica + boccia (conf.)
25	299095005	Lamiera porta triangoli (conf. n.2 pezzi)
26	190434003	Longherina laterale
27	292099002	Molla a passo variabile D=110 F=13,5
28	299424005	Parafango 2 assi 14" in lamiera (conf. n.2 pezzi)
29	299099011	Perno bloccaggio ribaltamento
30	190099014	Piastra unione longheroni
31	299350016	Pomolo in gomma per Ø10/12 (conf. n.6 pezzi)
32	299350017	Porta spina cablaggio (conf. n.6 pezzi)
33	203040009	Presse bassa 7 poli
34	194390001	Ruota da 185 R14" (tubeless)
35	497099001	Segnaletica sfilabile
36	299540006	Silent-block Ø12 (conf. n.2 pezzi)
37	297701002	Spina cablaggio 7 poli
38	299425005	Supporto catadiottro/luce ingombro sx/dx (conf.)
39	299434007	Supporto parafango dx/sx (conf.)
40	299429017	Supporto presa + membrana (conf.)
41	299765007	Tampone fine corsa L.20 (conf. n.2 pezzi)
42	299520010	Tappi in plastica IZ160 (conf. n.6 pezzi)
43	299429018	Tappo per segnaletica alluminio (conf. n.2 pezzi)
44	190434004	Traversa anteriore
45	190434009	Traversa intermedia/posteriore
46	197099009	Tubo scorrevole segnaletica alluminio
47	299429004	Vetro fanale multifunzioni dx (conf. n.3 pezzi)
48	299429020	Vetro fanale multifunzioni sx (conf. n.3 pezzi)

Per identificare i particolari destri e sinistri guardare il rimorchio da dietro.



— Schema impianto elettrico per presa a spina

CARATTERISTICHE TECNICHE

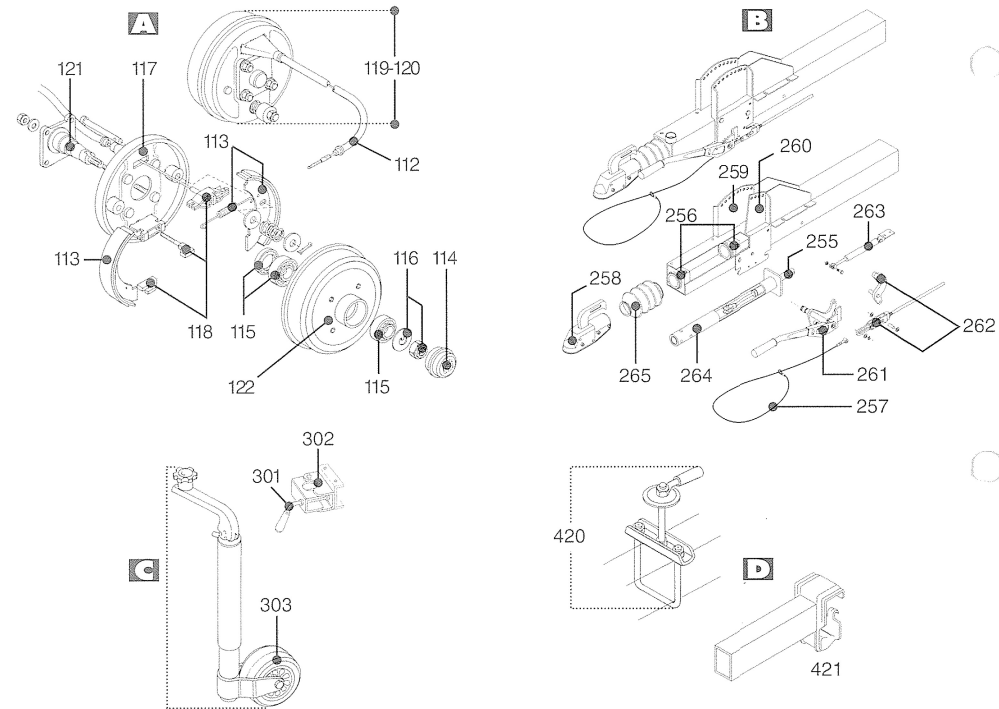
	RIMORCHI T.A.T.S.	RIMORCHI AD USO TRASPORTO SPECIFICO DI IMBARCAZIONI PER USO COMMERCIALE	
MODELLO	LBN 1520	LBN 1520A	LBN 2020A
TARA kg.	490	490	490
PORTATA kg.	da 810 a 1510	1510	2010
MASSA COMPLESSIVA A PIENO CARICO kg.	da 1300 a 2000*	2000	2500
LUNGHEZZA MAX m.	6,35	6,35	6,35
LARGHEZZA MAX m.	2,12	2,12	2,12

*I rimorchi T.A.T.S. pur essendo immatricolati col valore massimo di massa complessiva a pieno carico, possono essere trainati da autoveicoli con massa rimorchiabile compresa nei valori indicati e, di conseguenza, la portata sarà considerata pari alla massa rimorchiabile del veicolo dedotta la tara del rimorchio (Punto 6,2.4 del D.M. del 28-05-1985).

Rimorchi per trasporto
imbarcazioni

LBN 1520

LBN 2020



A	Freni:
112	298550032 Cavo freno e guaine L.1100
113	901899008 Ceppi freno per 221 LB con molla (conf.)
114	299098007 Coprimozzo con ingrassatore (conf. n.2 pezzi)
115	299410016 Cuscinetto a rulli Ø62x30 - Ø47x20 e paraolio Ø62/40 per 220/221 LB (conf.)
116	299410010 Dado e rondella per fusello freno 220/221 LB (conf. n.6 pezzi)
117	498015110 Disco porta ceppi per freno 221 LB (conf.)
118	299425010 Dispositivo apertura ceppi per freno 221 LB (conf.)
119	498015260 Freno 221 LB guaina L.1100 dx
120	498015261 Freno 221 LB guaina L.1100 sx
121	299425011 Fusello per freno 221 LB con dado e rondella (conf.)
122	498015100 Tamburo freno 220/221 LB
B	Timone più gruppo comando freno
255	298913001 Ammortizzatore repulsore (rif. 04)
256	299916016 Boccola ant./post. per palo cfr 2001 (conf.)
257	298550031 Cavo di sicurezza a strappo
258	498916006 Giunto attacco II cat. per Ø50
259	190099018 Flangia attacco leva freno dx
260	190099019 Flangia attacco leva freno sx
261	299099009 Leva freno stazionamento LB tipo "MG" (conf.)
262	299099008 Leva rinvio forcella CFR 702-1002-2002-2502 (conf.)
263	290099001 Molla a gas per freno stazionamento 1225 N
264	498916003 Palo per CFR 702-1002-2002-2502
265	498916007 Soffietto 4 creste
C	494550002 Ruota telescopica Ø60 stretta con vite
301	299350028 Galletto M12 con pomolo per ruota telescopica (conf.)
302	299931009 Morsa ruota telescopica Ø60 '96 (conf.)
303	294550016 Ruota in gomma LB Q200 x 50
D	Accessori:
420	299560004 Supporto ruota scorta 14" Ø100
421	299434006 Supporto rullo laterale 120x60

ELEBI®

RIMORCHI E DISPOSITIVI DI TRAINO PER AUTOVETTURE

Ellebi s.r.l. / 42040 S.Vittoria di Gualtieri (RE) • Strada Statale 63, n.189
Tel. 0522/834111 (centr. 6 linee selez. pass.) 0522/834213 (uff. vendite) • Fax 0522/833640 • Fax uff. vendite 0522/833226

BRINK group