

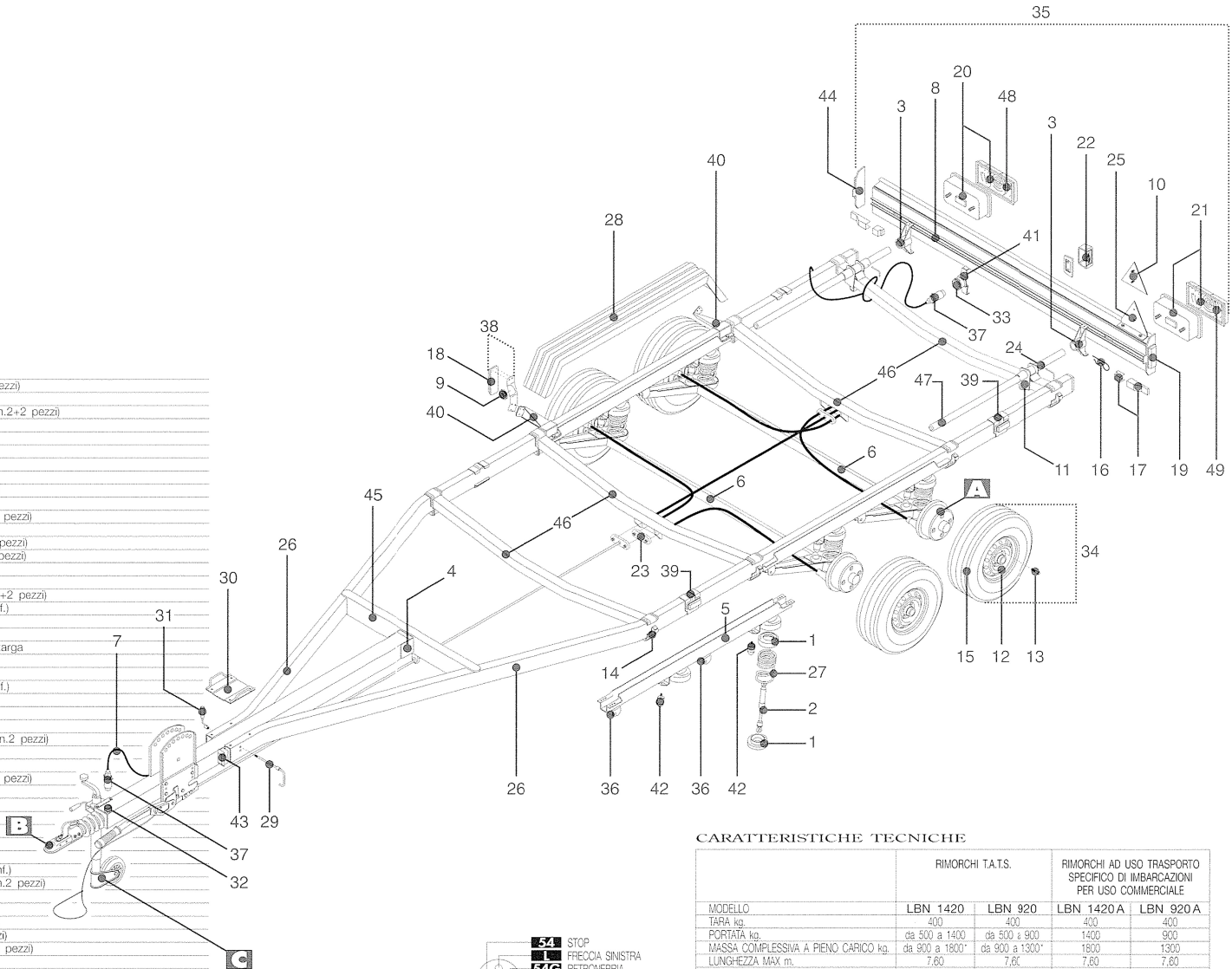
Rimorchi per trasporto imbarcazioni

LBN 1420

LBN 920

| N. | CODICE | DESCRIZIONE |
|----|-----------|---|
| 1 | 299428008 | Aloggiamento molla Ø110 (conf. n.2+2 pezzi) |
| 2 | 292428003 | Ammortizzatore monocamera "2" |
| 3 | 299095004 | Ancoraggio segnaletica + boccola (conf. n.2+2 pezzi) |
| 4 | 190098014 | Ancoraggio timone IZ100 |
| 5 | 190433003 | Attacco sospensione longherine |
| 6 | 299098005 | Barra stabilizzatrice tipo "Z" |
| 7 | 299433007 | Cablaggio elettrico anteriore |
| 8 | 497099003 | Cablaggio elettrico posteriore |
| 9 | 299500007 | Catadiottro tondo bianco (conf. n.2 pezzi) |
| 10 | 299500009 | Catadiottro triangolare (conf. n.2 pezzi) |
| 11 | 299431008 | Cavalletto supporto segnaletica (conf. n.2 pezzi) |
| 12 | 294910003 | Cerchio 4,50 - 13" (tubeless) |
| 13 | 299540003 | Colonnina ruota 12 MB x 25 (conf. n.4 pezzi) |
| 14 | 299428006 | Contropiasta attacco traversa (conf. n.4 pezzi) |
| 15 | 294426005 | Copertura 165 R 13" (tubeless) |
| 16 | 299350010 | Coppiglia segnaletica (conf. n.6 pezzi) |
| 17 | 299099005 | Coprifilo segnal. esterno/interno (conf. n.2+2 pezzi) |
| 18 | 299916006 | Fanale Ellebi ingombro laterale dx/sx (conf.) |
| 19 | 299097003 | Fanale posizione laterale (conf. n.2 pezzi) |
| 20 | 297429002 | Fanale post. multifunzioni dx |
| 21 | 297757003 | Fanale posteriore multifunzioni sx + luce targa |
| 22 | 299428005 | Fanale targa posteriore '95 (conf.) |
| 23 | 299099007 | Forcella squadrette tipo "H" (conf.) |
| 24 | 299350013 | Galletto ferma segnaletica + boccola (conf.) |
| 25 | 299095005 | Lamiere porta triangoli (conf. n.2 pezzi) |
| 26 | 190432003 | Longherina laterale |
| 27 | 292099002 | Molla a passo variabile D=110 F=13,5 |
| 28 | 299433005 | Parafango 14" due assi in lamiera (conf. n.2 pezzi) |
| 29 | 299098003 | Perno bloccaggio ribaltamento (conf.) |
| 30 | 190432012 | Piastra unione longheroni |
| 31 | 299350016 | Pomolo in gomma per Ø10/12 (conf. n.6 pezzi) |
| 32 | 299350017 | Porta spina cablaggio (conf. n.6 pezzi) |
| 33 | 203040009 | Presca bassa 7 poli |
| 34 | 194426002 | Ruota da 165 R 13" (tubeless) |
| 35 | 497099001 | Segnaletica sfilabile |
| 36 | 299540006 | Silent-block Ø12 (conf. n.2 pezzi) |
| 37 | 297701002 | Spina cablaggio 7 poli |
| 38 | 299425005 | Supp.catadiottro/luce ingombro dx/sx (conf.) |
| 39 | 299432005 | Supporto fanale posizione laterale (conf. n.2 pezzi) |
| 40 | 299431006 | Supporto parafango dx/sx (conf.) |
| 41 | 299429017 | Supporto presa + membrana (conf.) |
| 42 | 299765007 | Tampone fine corsa L.20 (conf. n.2 pezzi) |
| 43 | 299432006 | Tappi in plastica IZ120x40 (conf. n.6 pezzi) |
| 44 | 299429018 | Tappo per segnaletica alluminio (conf. n.2 pezzi) |
| 45 | 190432004 | Traversa anteriore |
| 46 | 190432003 | Traversa intermedia/posteriore |
| 47 | 197099009 | Tubo scorrevole segnaletica alluminio |
| 48 | 299429004 | Vetro fanale multifunzioni dx (conf. n.3 pezzi) |
| 49 | 299429020 | Vetro fanale multifunzioni sx (conf. n.3 pezzi) |

Per identificare i particolari destri e sinistri guardare il rimorchio da dietro.



CARATTERISTICHE TECNICHE

| MODELLO | RIMORCHI T.A.T.S. | | RIMORCHI AD USO TRASPORTO SPECIFICO DI IMBARCAZIONI PER USO COMMERCIALE | |
|--------------------------------------|-------------------|----------------|---|----------|
| | LBN 1420 | LBN 920 | LBN 1420A | LBN 920A |
| TARA kg. | 400 | 400 | 400 | 400 |
| PORTATA kg. | da 500 a 1400 | da 500 a 900 | 1400 | 900 |
| MASSA COMPLESSIVA A PIENO CARICO kg. | da 900 a 1600* | da 900 a 1300* | 1900 | 1300 |
| LUNGHEZZA MAX m. | 7,60 | 7,60 | 7,60 | 7,60 |
| LARGHEZZA MAX m. | 2,12 | 2,12 | 2,12 | 2,12 |

*I rimorchi T.A.T.S. pur essendo immatricolati col valore massimo di massa complessiva a pieno carico, possono essere trainati da autoveicoli con massa rimorchiabile compresa nei valori indicati e, di conseguenza, la portata sarà considerata pari alla massa rimorchiabile del veicolo dedotta la tara del rimorchio (Punto 6.2.4 del D.M. del 28-05-1985).

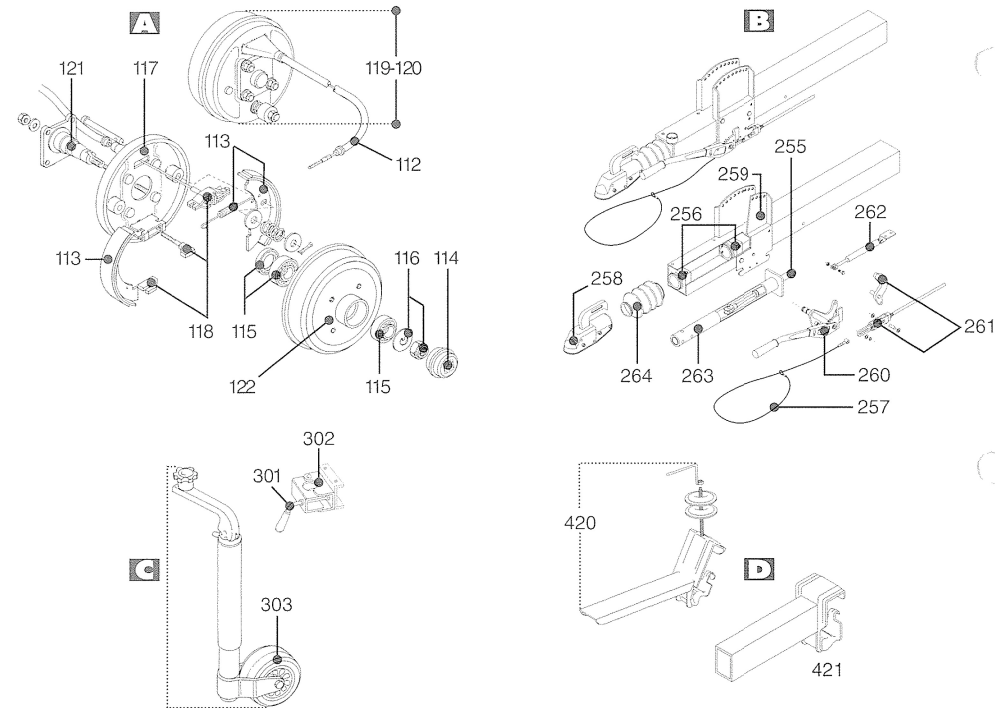


-Schema impianto elettrico per presa e spina

Rimorchi per trasporto
imbarcazioni

LBN 1420

LBN 920



| | |
|------------|---|
| A | Freni: |
| 112 | 298550032 Cavo freno e guaine L.1100 |
| 113 | 901899006 Ceppi freno per 186 LB con molle (conf.) |
| 114 | 299098007 Coprimozzo con ingrassatore (conf. n.2 pezzi) |
| 115 | 299540008 Cus. a rulli Ø52x25 - Ø47x20 e paraolio Ø52/30/8 per 185/186 LB (conf.) |
| 116 | 299540010 Dado e rondella per fusello freno 185/186 LB (conf. n.6 pezzi) |
| 117 | 498520360 Disco porta ceppi per freno 186 LB dx e sx |
| 118 | 299916015 Dispositivo apertura ceppi per freno 186 LB (conf.) |
| 119 | 498520352 Freno 186 LB guaina L.1100 dx |
| 120 | 498520353 Freno 186 LB guaina L.1100 sx |
| 121 | 299540009 Fusello per freno 185/186 LB con dado e rondella (conf.) |
| 122 | 498520050 Tamburo freno 185/186 LB |
| B | Timone più gruppo comando freni |
| 255 | 298913001 Ammortizzatore repulsore (rif. 04) |
| 256 | 299916016 Boccola ant./post. per palo CFR 2001 (conf.) |
| 257 | 298550031 Cavo di sicurezza a strappo |
| 258 | 498916006 Giunto d'attacco per Ø50 |
| 259 | 190098013 Flangia attacco leva-freno |
| 260 | 299099009 Leva freno stazionamento LB tipo MG (conf.) |
| 261 | 299099008 Leva rinvio forcella CFR 702-1002-2002-2502 (conf.) |
| 262 | 290099001 Molla a gas per freno stazionamento 1225 N |
| 263 | 498916003 Palo per CFR 702-1002-2002 |
| 264 | 498916007 Soffietto 4 creste |
| C | 494550002 Ruota telescopica Ø60 stretta con vite |
| 301 | 299350028 Galletto M12 con pomolo per ruota telescopica (conf.) |
| 302 | 299931009 Morsa ruota telescopica Ø60 '96 (conf.) |
| 303 | 294550016 Ruota in gomma Ø200x50 |
| D | Accessori: |
| 420 | 299432004 Supporto ruota scorta 14" Ø120x40 |
| 421 | 299432007 Supporto rullo laterale Ø120x40 |

ELEBI®

RIMORCHI E DISPOSITIVI DI TRAINO PER AUTOVEETTURE

Elebi s.r.l. / 42040 S.Vittoria di Gualtieri (RE) • Strada Statale 63, n.189
Tel. 0522/834111 (centr. 6 linee selez. pass.) 0522/834213 (uff. vendite) • Fax 0522/833640 • Fax uff. vendite 0522/833226

BRINK group