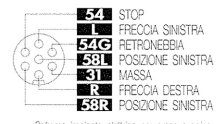
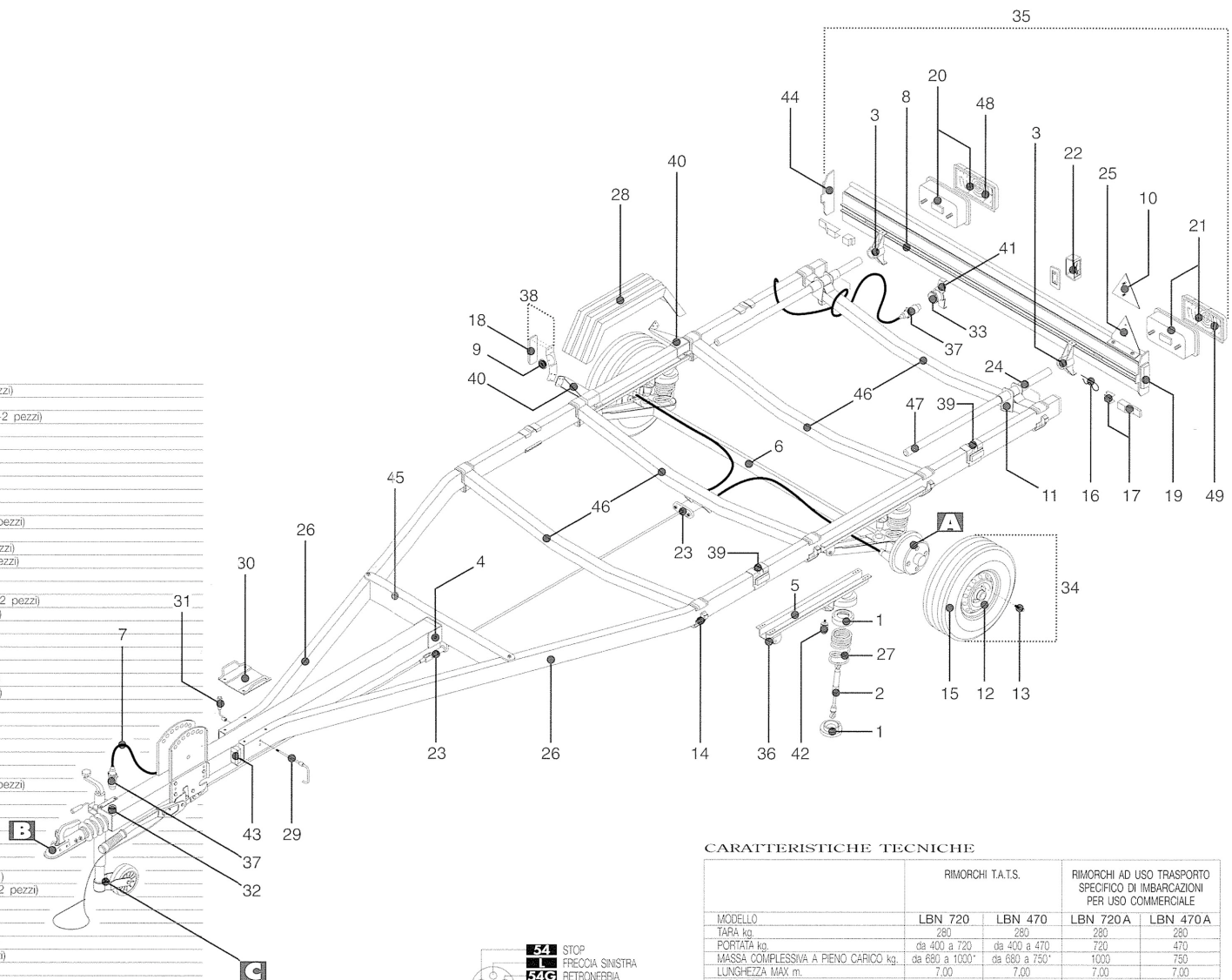


Rimorchi per trasporto imbarcazioni

LBN 720 LBN 470

N.	CODICE	DESCRIZIONE
1	299428006	Alloggiamento molla Ø110 (conf. n.2+2 pezzi)
2	292428003	Ammortizzatore monocamera "2"
3	299095004	Ancoraggio segnaletica+boccola (conf. n.2+2 pezzi)
4	190428007	Ancoraggio timone Z50
5	190431006	Attacco sospensione longherine
6	299097004	Barra stabilizzatrice tipo "W"
7	497097002	Cablaggio elettrico anteriore
8	497097003	Cablaggio elettrico posteriore
9	299500007	Catadiottro tondo bianco (conf. n.2 pezzi)
10	299500009	Catadiottro triangolare (conf. n.2 pezzi)
11	299431008	Cavallotto supporto segnaletica (conf. n.2 pezzi)
12	294910003	Cerchio 4,50 - 13" tubeless
13	299428006	Colonna ruota 12MB x 25 (conf. n.4 pezzi)
14	299426005	Contropiastra attacco traversa (conf. n.4 pezzi)
15	294426005	Copertura 165 R13" tubeless
16	299350010	Coppiglia segnaletica (conf. n.6 pezzi)
17	299099005	Coprifilo segnal. esterno/interno (conf. n.2+2 pezzi)
18	299916006	Fanale Elletti ingombro laterale dx/sx (conf.)
19	299097003	Fanale posizione laterale (conf. n.2 pezzi)
20	297429002	Fanale post.multifunzioni dx
21	297757003	Fanale post.multifunzioni sx + luce targa
22	299428005	Fanale targa posteriore "95 (conf.)
23	299096004	Forcella squadrette e rivini freno "G" (conf.)
24	299350013	Galletto ferma segnaletica + boccola (conf.)
25	299095005	Lamiera porta triangoli (conf. n.2 pezzi)
26	190431001	Longherina laterale
27	292428002	Molla a passo variabile D=110 F=12,5
28	299390006	Parafango 14" in lamiera (conf. n.2 pezzi)
29	299426003	Perno bloccaggio ribaltamento
30	190431015	Piastra unione longheroni
31	299350016	Pomolo in gomma per Ø10/12 (conf. n.6 pezzi)
32	299350017	Porta spina cablaggio (conf. n.6 pezzi)
33	203040009	Presca bassa 7 poli
34	194426002	Ruota da 165 R13" tubeless
35	497097001	Segnaletica sfilabile
36	299540006	Silent-block Ø12 (conf. n.2 pezzi)
37	297701002	Spina cablaggio 7 poli
38	299425005	Supp.catadiottro/luce ingombro dx/sx (conf.)
39	299431009	Supporto fanale posizione laterale (conf. n.2 pezzi)
40	299431006	Supporto parafango dx/sx (conf.)
41	299429017	Supporto presa + membrana (conf.)
42	299765007	Tampone fincorsa L.20 (conf. n.2 pezzi)
43	299910021	Tappi in plastica 2100x40 (conf. n.6 pezzi)
44	299429018	Tappo per segnal. alluminio (conf. n.2 pezzi)
45	190431007	Traversa anteriore
46	190431013	Traversa intermedia/posteriore
47	197099009	Tubo scorrevole segnal. alluminio
48	299429004	Vetro fanale multifunzioni dx (conf. n.3 pezzi)
49A	299429020	Vetro fanale multifunzioni sx (conf. n.3 pezzi)



CARATTERISTICHE TECNICHE

MODELLO	RIMORCHI T.A.T.S.		RIMORCHI AD USO TRASPORTO SPECIFICO DI IMBARCAZIONI PER USO COMMERCIALE	
	LBN 720	LBN 470	LBN 720A	LBN 470A
TARA kg	260	260	260	260
PORTATA kg	da 400 a 720	da 400 a 470	720	470
MASSA COMPLESSIVA A PIENO CARICO kg.	da 660 a 1030*	da 660 a 750*	1030	750
LUNGHEZZA MAX m.	7,00	7,00	7,00	7,00
LARGHEZZA MAX m.	2,02	2,02	2,02	2,02

*I rimorchi T.A.T.S. pur essendo immatricolati col valore massimo di massa complessiva a pieno carico, possono essere trainati da autoveicoli con massa rimorchiabile compresa nei valori indicati e, di conseguenza, la portata sarà considerata pari alla massa rimorchiabile del veicolo dedotta la tara del rimorchio (Punto 6.2.4 del D.M. del 28-05-1985).

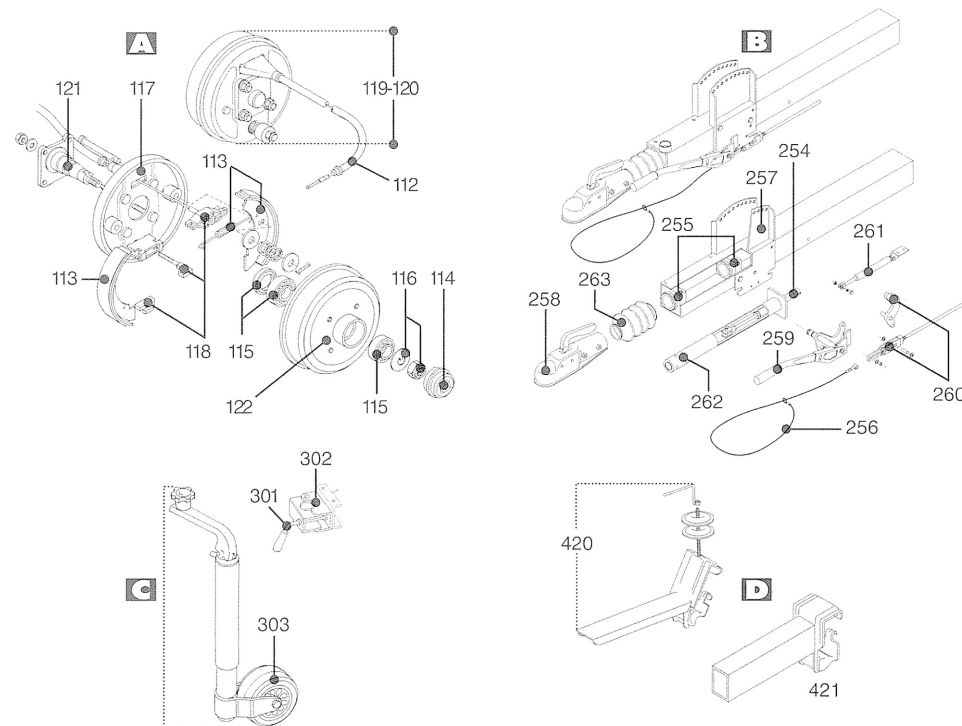
Per identificare i particolari destri e sinistri guardare il rimorchio da dietro.

- Schema impianto elettrico per presa e spina

Rimorchi per trasporto
imbarcazioni

LBN 720

LBN 470



A	Freni:
112	298550032 Cavo freno e guaine L.1100
113	901899006 Ceppi freno per 186 LB con molle (conf.)
114	299098007 Coprimozzo con ingrassatore (conf. n.2 pezzi)
115	299540008 Cus. a rulli Ø52x25 - Ø47x20 e parafango Ø52/30/8 per 185/186 LB (conf.)
116	299540010 Dado e rondella per fusello freno 185/186 LB (conf. n.6 pezzi)
117	498520360 Disco porta ceppi per freno 186 LB dx e sx
118	299916015 Dispositivo apertura ceppi per freno 186 LB (conf.)
119	498520352 Freno 186 LB guaina L.1100 dx
120	498520353 Freno 186 LB guaina L.1100 sx
121	299540009 Fusello per freno 185/186 LB con dado e rondella (conf.)
122	498520050 Tamburo freno 185/186 LB
B	Timone gruppo comando freni
254	298550024 Ammortizzatore repulsore (rif. 03)
255	299426009 Boccola ant./post. per palo cfr 541 con distanze (conf. n.2 pezzi)
256	298550031 Cavo di sicurezza a strappo
257	190428004 Flangia attacco leva freno
258	23528 Giunto attacco il cat. per Ø35
259	299098009 Leva freno stazionamento LB tipo "MG" (conf.)
260	299097006 Leva rinvio forcella cfr 542
261	290856001 Molla a gas freno di stazionamento 815 N
262	498426006 Palo per cfr 541
263	298550029 Soffietto copripolvere per Ø100
C	
301	194520025 Ruota telescopica Ø42 larga con vite
302	299350028 Galletto M12 con pomolo per ruota telescopica (conf.)
303	299428015 Morsa ruota telescopica Ø42 '95 (conf.)
D	
420	494350002 Ruota in gomma Ø175x60
421	Accessori:
420	299098006 Supporto ruota scorta 13"/14" Ø100x40
421	299431005 Supporto rullo laterale Ø100x40

ELEBI

RIMORCHI E DISPOSITIVI DI TRAINO PER AUTOVETTURE

Elebi s.r.l. / 42040 S.Vittoria di Gualtieri (RE) • Strada Statale 63, n.189
Tel. 0522/834111 (centr. 6 linee selez. pass.) 0522/834213 (uff. vendite) • Fax 0522/833640 • Fax uff. vendite 0522/833226

BRINK group