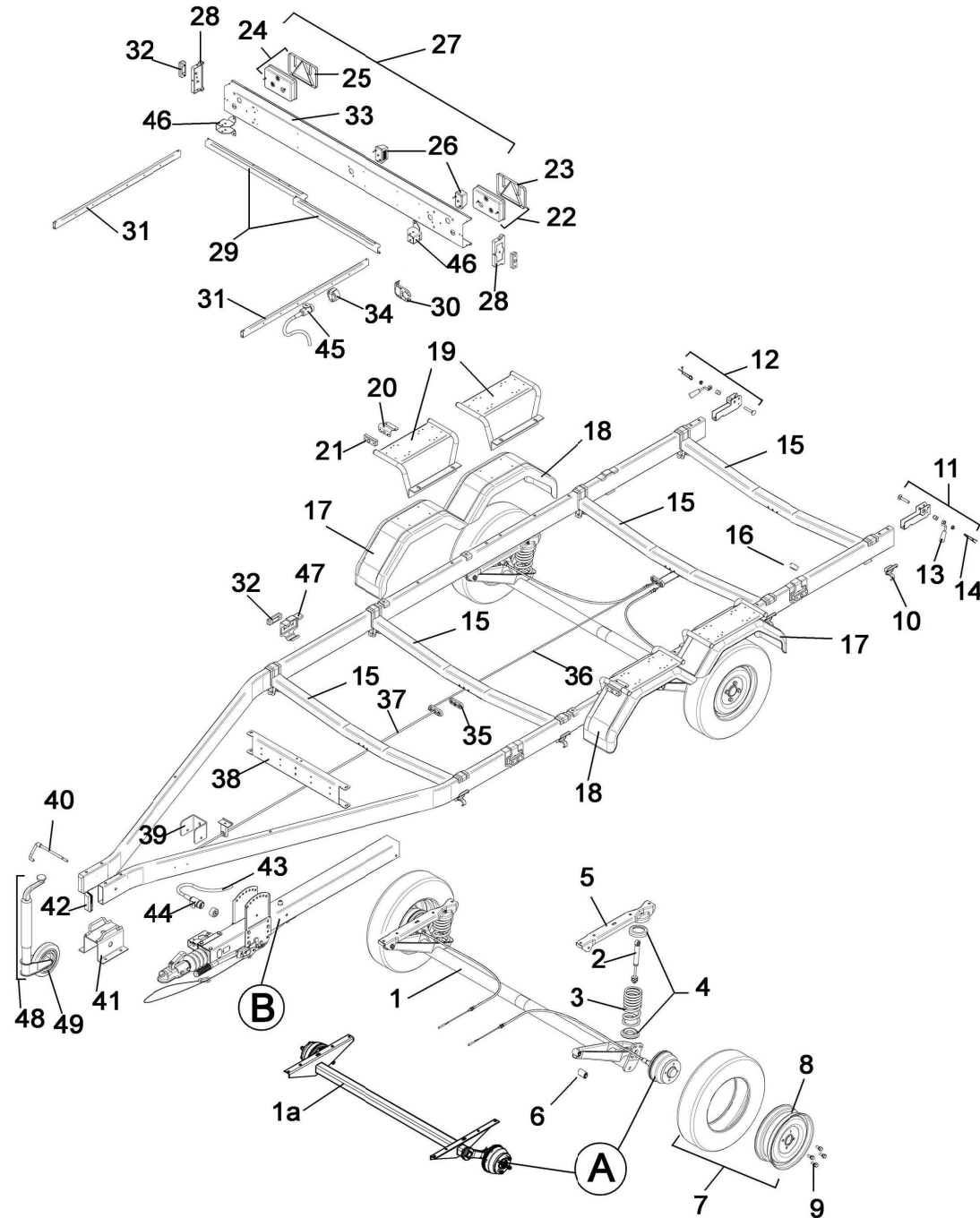
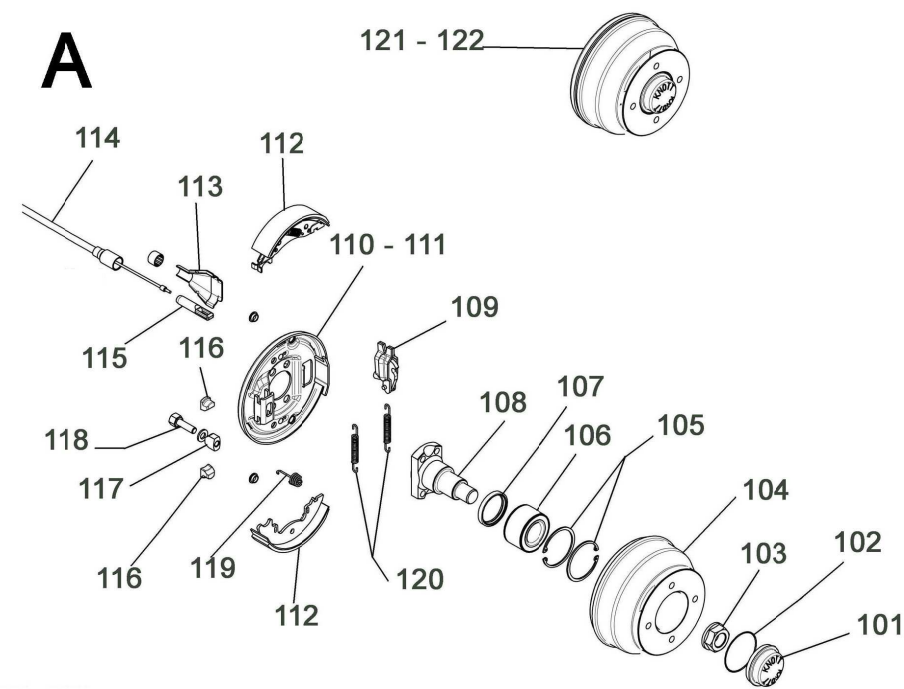


CARRELLO LBN 1422

N.	CODICE	DESCRIZIONE
1	503699002	Barra stabilizzatrice (ELLEBI)
1a	116302001	Barra di Torsione (TORK)
2	100402008	Ammortizzatore monocamera tipo "3"
3	100402007	Molla per sospensione
4	299429005	Alloggiamento molla (Conf. 2+2)
5	100402009	Attacco sospensione
6	299540006	Silent Block (conf. 2)
7	105102002	Ruota 155/80 R 13"
8	00102	Cerchio
9	503299004	Colonna ruota (conf. 4)
10	100699001	Contropiastra ancoraggio traversa (conf. 2)
11	100699003	Dispos. Blocco segnaletica SX (conf.)
12	100699002	Dispos. Blocco segnaletica DX (conf.)
13	299350028	Galletto per dispositivo segnaletica
14	100699004	Coppiglia a molla sicurez.segnalet. (conf. 2)
15	190432008	Traversa
16	900488025	Placchetta adesivo fermacavo (conf. 10)
17	503601001	Paraf. plastica Ant. DX - Post. SX BLU
	503601003	Paraf. plastica Ant. DX - Post. SX NERO
18	503601002	Paraf. plastica Ant. SX - Post. DX BLU
	503601004	Paraf. plastica Ant. SX - Post. DX NERO
19	503201020	Supporto parafango
20	102705001	Supporto fanale posizione ant. Bianco
21	502005004	Fanale posizione anteriore Bianco a LED
	502005005	Fanale posizione anteriore Bianco a lampada
22	400105009	Fanale Multifunzione SX + catadiottro
23	300199002	Vetro fanale SX (conf. 3)
	400105003	Vetro fanale SX (singolo)
24	400105008	Fanale Multifunzione DX + catadiottro
	300199001	Vetro fanale DX (conf. 3)
25	400105002	Vetro fanale DX (singolo)
26	299428005	Fanale targa mod. '95
27	503401001	Segnaletica completa NERA
28	100699006	Tappo x segnaletica (conf. 2)
29	503288005	Copertura segnaletica LINE DX+SX (conf.)
30	106065010	Supporto presa
31	100605002	Supporto scorrevole segnaletica
	502005006	Fanale posizione Arancio a LED
	502005007	Fanale posizione Arancio a Lampada
33	102701018	Traversa segnaletica
34	297670002	Presa 7 poli per segnaletica
35	299096004	Forcella + Bilancere + Squadretta supp. Asta
36	498426012	Asta di rinvio L.1790
37	498433007	Asta di rinvio L.2835
38	190432004	Traversa anteriore in lamiera
39	190098014	Ancoraggio timone
40	502001024	Perno bloccaggio ribaltamento
41	501601005	Piastra unione longheroni
42	299432006	Tappo 120x40 (conf. 6)
43	502105002	Cablaggio elettr. 13p x rimorchio
44	297764002	Spina cablaggio 13 poli
45	297701002	Spina cablaggio 7 poli
46	100805012	Ancoraggio segnaletica
47	299432005	Supporto fanale posizione laterale (conf. 2)
48	49400060	Ruota telescopica Ø57 con vite
49	49400061	Ruota in gomma per ruota telescopica Ø57



A FRENO KNOTT 160X35 WATERPROOF		
N.	CODICE	DESCRIZIONE
101	26980	Coprimozzo (1pz)
102	31401	Anello OR D.62 62X1,5 (1pz)
103	20820	Dado Mozzo (1pz)
104	35447	Tamburo completo 4 fori
105	20821	Anello seeger J64x2 (1pz)
106	20549	Cuscinetto
107	31400	Anello paraolio 45,6x56x7 (1pz)
108	503299010	Fusello freno
109	21167	Disp. Apertura Ceppi
110	503299008	Disco Porta Ceppi SX (per Sospensione ELLEBI)
111	503299009	Disco Porta Ceppi DX (per Sospensione ELLEBI)
112	30781	Ceppi Freno (conf. 4 pz)
113	20833	Guscio Copertura Cavo Freno (1pz)
114	503202011	Cavo freno BLUE
114	20681	Cavo freno DARK
115	20834	Aggancio Cavo Freno (1pz)
116	20829	Cuneo Freno (1pz)
117	20830	Cuneo di Registro (1pz)
118	20831	Vite Registro Cunei (1pz)
119	21168	Molla Comprimi Ceppi (1pz)
120	21166	Molla Richiamo Ceppi (1pz)
121	503202009	Freno Knott DX 160X35 4 fori Waterproof
122	503202010	Freno Knott SX 160X35 4 fori Waterproof



B 190433102 TIMONE + GRUPPO COMANDO FRENI		
N.	CODICE	DESCRIZIONE
201	498916006	Giunto di attacco II° cat. Ø50
202	498916007	Soffietto copripolvere
203	299916016	Boccola ant./post. (conf.)
204	498916003	Palo x repulsore
205	299099009	Leva freno stazionamento
206	298913001	Ammortizzatore repulsore (rif. 04)
207	299099008	Leva di rinvio
208	290099001	Molla a gas
209	298550031	Cavo sicurezza a strappo + moschettone
210	190098021	Timone
211	190098013	Flangia attacco leva
212	301199004	Supporto spina cablaggio 13P (conf. 6)
213	290916010	Manopola per leva freno
214	299931009	Morsa per ruota telescopica
215	299350028	Galletto per morsa ruota telescopica

