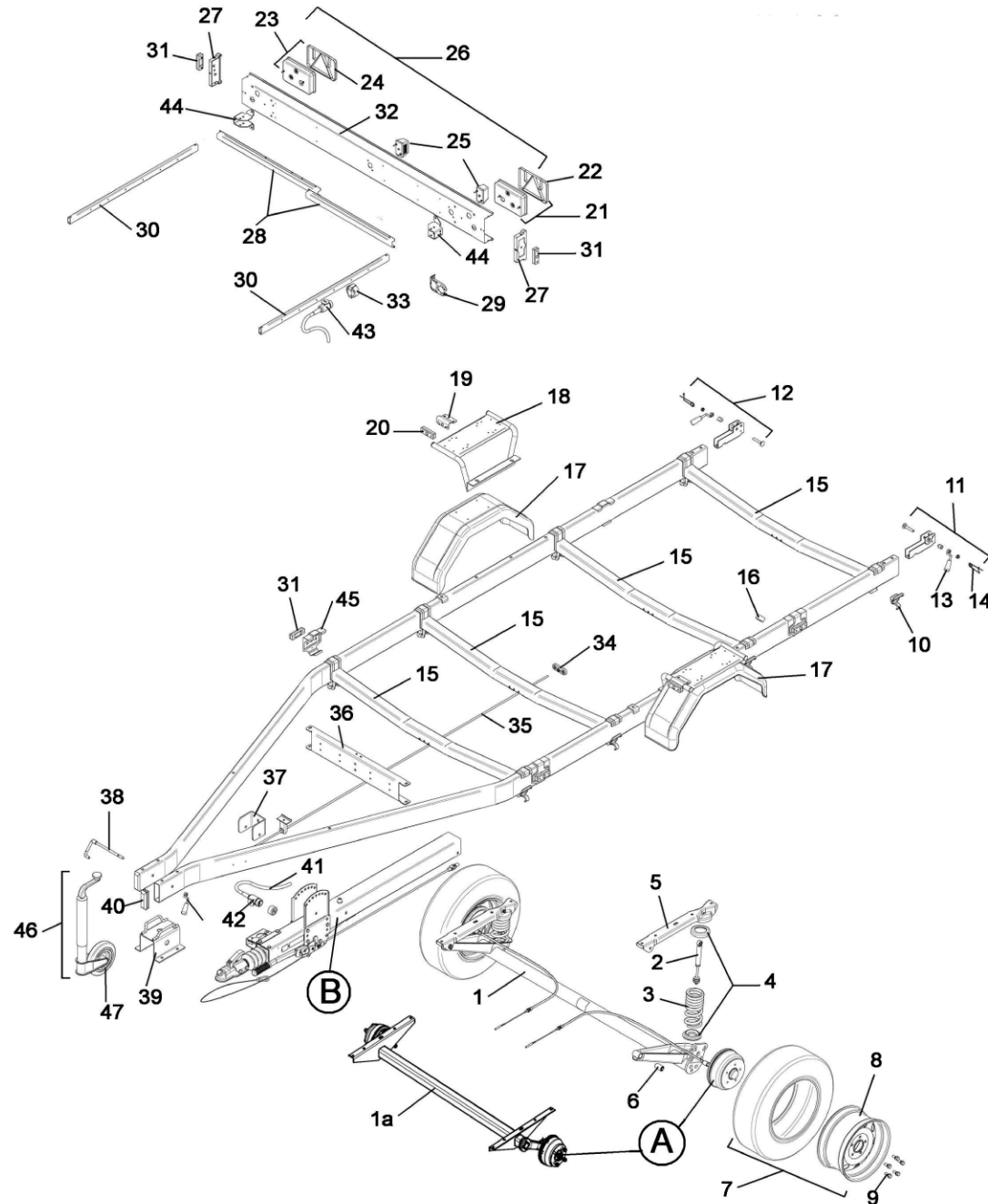
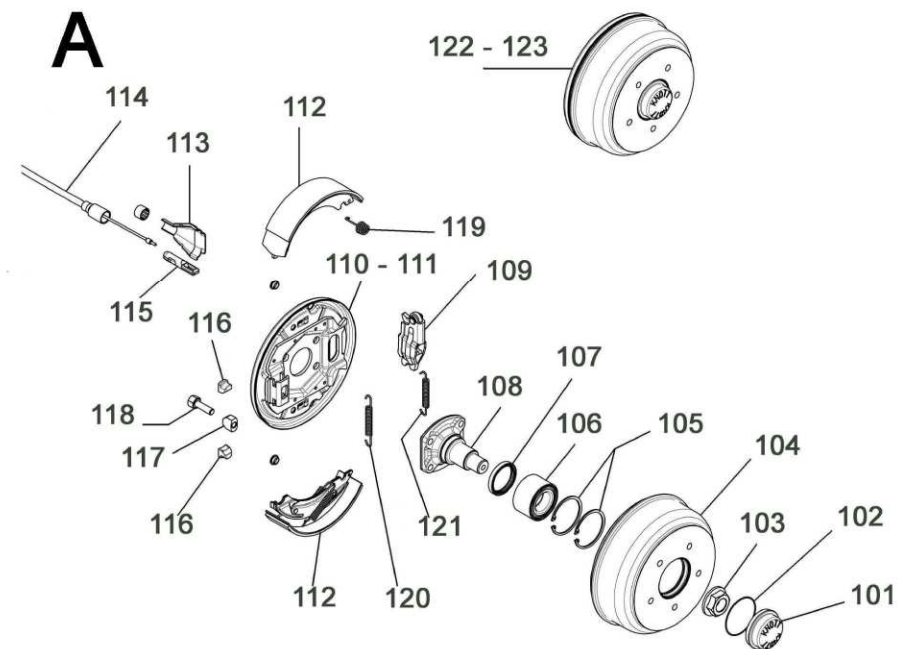


CARRELLO LBN 1222

N.	CODICE	DESCRIZIONE
1	503499002	Barra stabilizzatrice (ELLEBI)
1a	116102001	Barra di Torsione (TORK)
2	601202005	Ammortizzatore idraulico
3	102502004	Molla per sospensione
4	299429005	Alloggiamento molla (Conf. 2+2)
5	100402009	Attacco sospensione
6	299540006	Silent Block (conf. 2)
7	16404	Ruota 185/75 R 14"
8	900102006	
9	900199108	Colonna ruota (conf. 5)
10	100699001	Contropiastra ancoraggio traversa (conf. 2)
11	100699003	Dispos. Blocco segnaletica SX (conf.)
12	100699002	Dispos. Blocco segnaletica DX (conf.)
13	299350028	Galletto per dispositivo segnaletica
14	100699004	Coppiglia a molla sicurez.segnalet. (conf. 2)
15	190432008	Traversa
16	900488025	Placchetta adesivo fermacavo (conf. 10)
17	503301001	Parafango plastica BLU
17	503301002	Parafango plastica NERO
18	503201020	Supporto parafango
19	102705001	Supporto fanale posizione ant. Bianco
20	502005004	Fanale posizione anteriore Bianco a LED
20	502005005	Fanale posizione anteriore Bianco a lampada
21	400105009	Fanale Multifunzione SX + catadiottro
22	300199002	Vetro fanale SX (conf. 3)
22	400105003	Vetro fanale SX (singolo)
23	400105008	Fanale Multifunzione DX + catadiottro
24	300199001	Vetro fanale DX (conf. 3)
24	400105002	Vetro fanale DX (singolo)
25	299428005	Fanale targa mod. '95
26	503401001	Segnaletica completa
27	100699006	Tappo x segnaletica (conf. 2)
28	503288005	Copertura segnaletica DX+SX (conf.)
29	106065010	Supporto presa
30	100605002	Supporto scorrevole segnaletica
31	502005006	Fanale posizione Arancio a LED
31	502005007	Fanale posizione Arancio a Lampada
32	102701018	Traversa segnaletica
33	297670002	Presa 7 poli per segnaletica
34	299096004	Forcella + Bilancere + Squadretta supp. Asta
35	498427004	Asta di rinvio
36	190432004	Traversa anteriore in lamiera
37	190098014	Ancoraggio timone
38	502001024	Perno bloccaggio ribaltamento
39	501601005	Piastra unione longheroni
40	299432006	Tappo 120x40 (conf. 6)
41	502105002	Cablaggio elettr. 13p x rimorchio
42	297764002	Spina cablaggio 13 poli
43	297701002	Spina cablaggio 7 poli
44	100805012	Ancoraggio segnaletica (conf.2)
45	299432005	Supporto fanale posizione laterale (conf. 2)
46	494000060	Ruota telescopica Ø57 con vite
47	494000061	Ruota in gomma per ruota telescopica Ø57



A FRENO KNOTT 200X50 WATERPROOF		
N.	CODICE	DESCRIZIONE
101	26980	Coprismozzo (1pz)
102	31401	Anello OR D.62 62X1,5 (1pz)
103	20820	Dado Mozzo (1pz)
104	35448	Tamburo completo 5 fori
105	20821	Anello seeger J64x2 (1pz)
106	20549	Cuscinetto
107	31400	Anello paraolio 45,6x56x7 (1pz)
108	503499008	Fusello freno
109	20828	Disp. Apertura Ceppi
110	503499006	Disco Porta Ceppi SX (per Sospensione ELLEBI)
111	503499007	Disco Porta Ceppi DX (per Sospensione ELLEBI)
112	30780	Ceppi Freno (conf. 4 pz)
113	20833	Guscio Copertura Cavo Freno (1pz)
114	503202011	Cavo freno BLUE
	20681	Cavo freno DARK
115	20834	Aggancio Cavo Freno (1pz)
116	20829	Cuneo Freno (1pz)
117	20830	Cuneo di Registro (1pz)
118	20831	Vite Registro Cunei (1pz)
119	20827	Molla Richiamo Ceppi (1pz)
120	20825	Molla Tensionamento Ceppi (1pz)
121	20826	Molla Tensionamento Ceppi (1pz)
122	503402009	Freno Knott SX 200X50 5 fori Waterproof (per Sospensione ELLEBI)
123	503402008	Freno Knott DX 200X50 5 fori Waterproof (per Sospensione ELLEBI)



B 190432102 TIMONE + GRUPPO COMANDO FRENI		
N.	CODICE	DESCRIZIONE
201	498916006	Giunto di attacco II° cat. Ø50
202	498916007	Soffietto copripolvere a 4 creste
203	299916006	Boccola ant./post. (conf. 2)
204	498916003	Palo x repulsore
205	299099009	Leva freno stazionamento
206	298913001	Ammortizzatore repulsore (rif. 04)
207	299099008	Leva di rinvio
208	290856001	Molla a gas
209	298550031	Cavo sicurezza a strappo + moschettone
210	190098021	Timone
211	190098013	Flangia attacco leva
212	301199004	Supporto spina cablaggio 13P (conf. 6)
213	290916010	Manopola per leva freno
214	299931009	Morsa per ruota telescopica Ø60
215	299350028	Galletto per morsa ruota telescopica
216	502001016	Centraggio per basculamento

