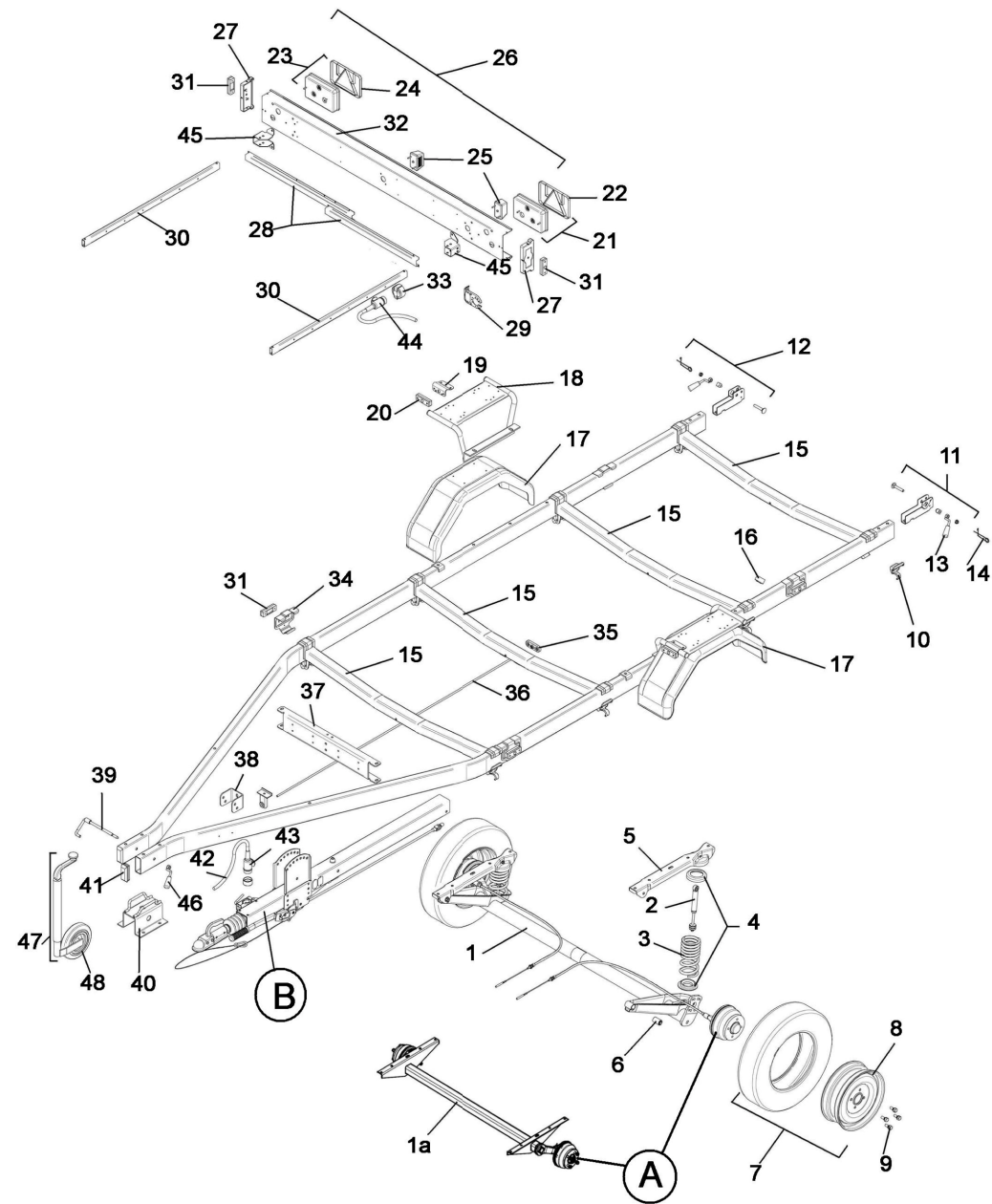
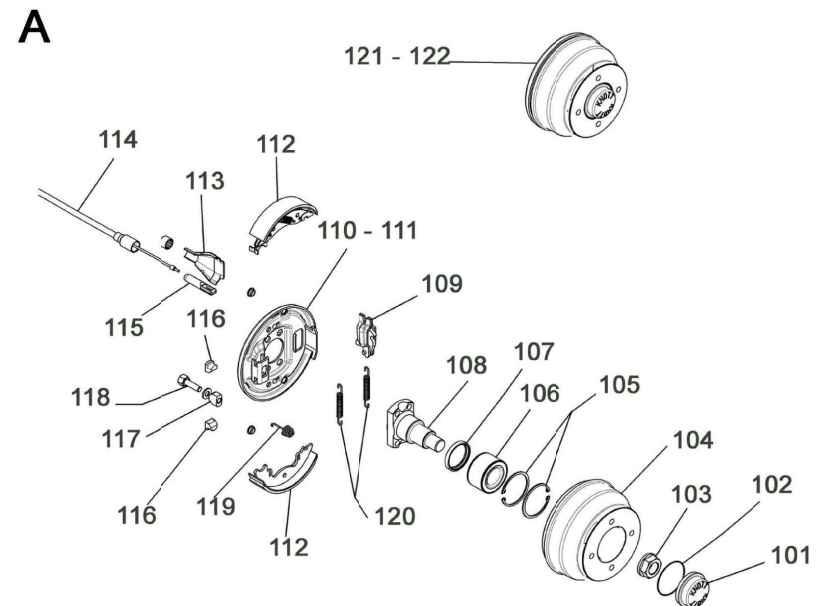


CARRELLO LBN 722

N.	CODICE	DESCRIZIONE
1	503399002	Barra stabilizzatrice ELLEBI
1a	116002001	Barra di Torsione TORK con Freni
2	100402008	Ammortizzatore monocamera tipo 3
3	100402007	Molla per sospensione
4	299429005	Alloggiamento molla (Conf. 2+2)
5	100402009	Attacco sospensione
6	299540006	Silent Block (conf. 2)
7	07140	Ruota 165/80 R 13"
8	00102	Cerchio
9	503299004	Colonneta ruota (conf. 4)
10	100699001	Contropiastra ancoraggio traversa (conf. 2)
11	100699003	Dispos. Blocco segnaletica SX (conf.)
12	100699002	Dispos. Blocco segnaletica DX (conf.)
13	299350028	Galletto per dispositivo segnaletica
14	100699004	Coppiglia a molla sicurez.segnalet. (conf. 2)
15	190431013	Traversa
16	900488025	Placchetta adesivo fermacavo (conf. 10)
17	503301001	Parafango plastica BLU
18	503301002	Parafango plastica NERO
19	503201020	Supporto parafango
20	102705001	Supporto fanale posizione ant. Bianco
21	502005004	Fanale posizione anteriore a LED
22	502005005	Fanale posizione anteriore a lampada
23	400105009	Fanale Multifunzione SX + catadiottro
24	300199002	Vetro fanale SX (conf. 3)
25	400105003	Vetro fanale SX (singolo)
26	400105008	Fanale Multifunzione DX + catadiottro
27	300199001	Vetro fanale DX (conf. 3)
28	400105002	Vetro fanale DX (singolo)
29	299428005	Fanale targa mod. '95
30	502101003	Segnaletica completa
31	100699006	Tappo x segnaletica (conf. 2)
32	503288005	Copertura segnaletica DX+SX (conf.)
33	106065010	Supporto presa
34	100605002	Supporto scorrevole segnaletica
35	502005006	Fanale posizione Arancio a LED
36	502005007	Fanale posizione Arancio a Lampada (Conf. 2)
37	502101004	Traversa segnaletica
38	297670002	Presa 7 poli per segnaletica
39	299431009	Lamiera porta fanale posizione laterale (conf. 2)
40	299096004	Forcella + Bilancere + Squadretta supp. Asta
41	498425001	Asta di rinvio
42	190431007	Traversa anteriore in lamiera
43	190428007	Ancoraggio timone
44	502001024	Perno bloccaggio ribaltamento
45	502101007	Piastra unione longheroni
46	299910021	Tappo 100x40 (conf. 6)
47	502105002	Cablaggio elettr. 13p x rimorchio
48	297764002	Spina cablaggio 13 poli
49	297701002	Spina cablaggio 7 poli
50	100805012	Ancoraggio segnaletica
51	302799006	Galletto per morsa ruota telescopica
52	494000042	Ruota D.42 a vite
53	302799007	Ruota in gomma + perno



A FRENO KNOTT 160X35 WATERPROOF		
N.	CODICE	DESCRIZIONE
101	26980	Coprismozzo (1pz)
102	31401	Anello OR D.62 62X1,5 (1pz)
103	20820	Dado Mozzo (1pz)
104	35447	Tamburo completo 4 fori
105	20821	Anello seeger J64x2 (1pz)
106	20549	Cuscinetto
107	31400	Anello paraolio 45,6x56x7 (1pz)
108	503299010	Fusello freno
109	21167	Disp. Apertura Ceppi
110	503299008	Disco Porta Ceppi SX (per Sospensione ELLEBI)
111	503299009	Disco Porta Ceppi DX (per Sospensione ELLEBI)
112	30781	Ceppi Freno (conf. 4 pz)
113	20833	Guscio Copertura Cavo Freno (1pz)
114	503202011	Cavo freno BLUE
115	20681	Cavo freno DARK
116	20834	Aggancio Cavo Freno (1pz)
117	20829	Cuneo Freno (1pz)
118	20830	Cuneo di Registro (1pz)
119	20831	Vite Registro Cunei (1pz)
120	21168	Molla Comprimi Ceppi (1pz)
120	21166	Molla Richiamo Ceppi (1pz)
121	503202009	Freno Knott DX 160X35 4 fori Waterproof (per Sospensione ELLEBI)
122	503202010	Freno Knott SX 160X35 4 fori Waterproof (per Sospensione ELLEBI)



B 190431102 TIMONE + GRUPPO COMANDO FRENI		
N.	CODICE	DESCRIZIONE
201	23528	Giunto di attacco II° cat. Ø35
202	298550029	Soffietto copripolvere Q.100
203	299426009	Boccola ant./post. (conf.)
204	498426006	Palo x repulsore
205	299099009	Leva freno stazionamento
206	298550024	Ammortizzatore repulsore (rif. 03)
207	299097006	Leva di rinvio
208	290856001	Molla a gas
209	298550031	Cavo sicurezza a strappo + moschettone
210	190096009	Timone
211	190097007	Flangia attacco leva
212	301199004	Supporto spina cablaggio 13P (conf. 6)
213	290916010	Manopola per leva freno
214	302703001	Morsa per ruota telescopica Ø42 "simol"
215	302799006	Galletto per morsa ruota telescopica
216	502001016	Centraggio per basculamento

