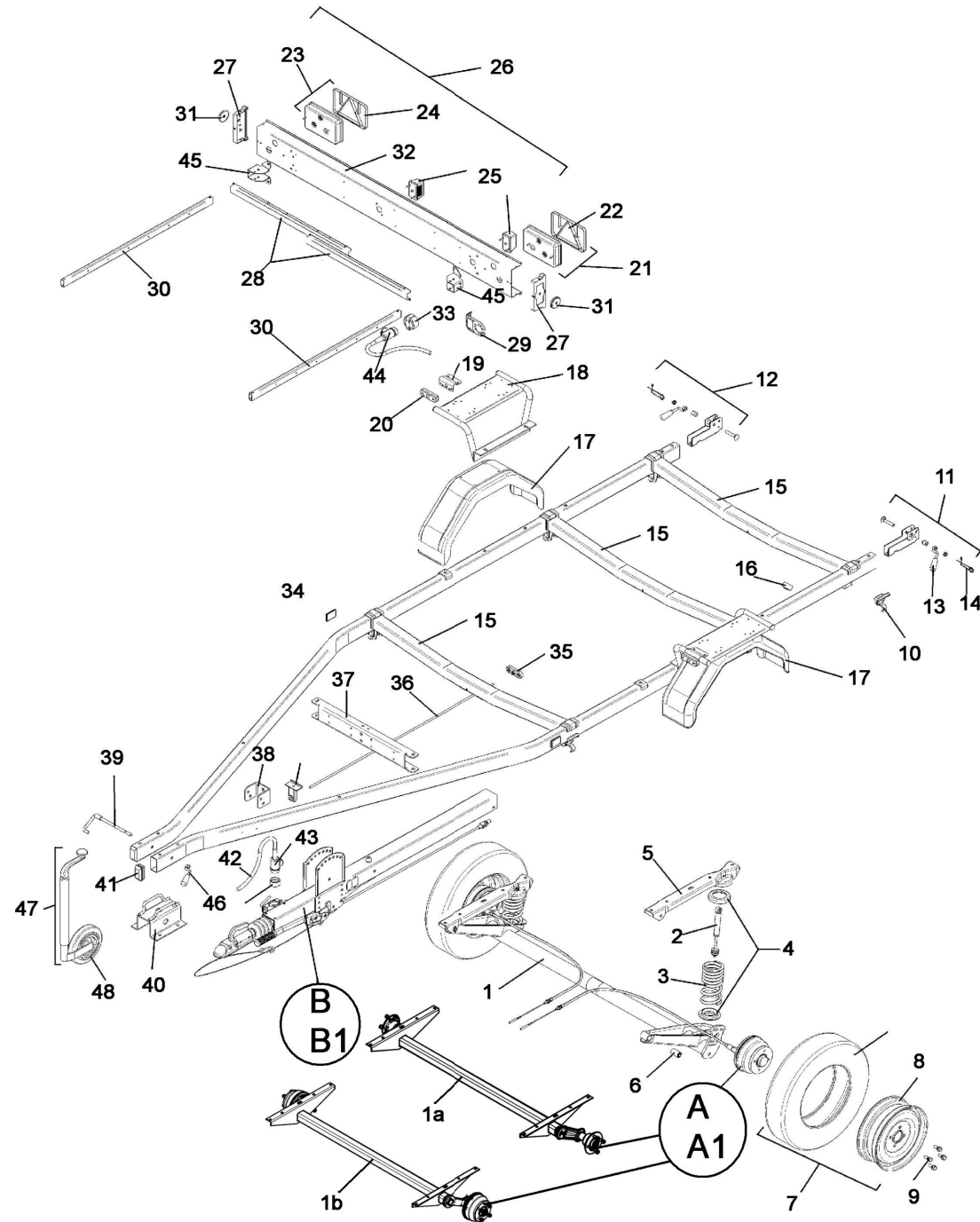
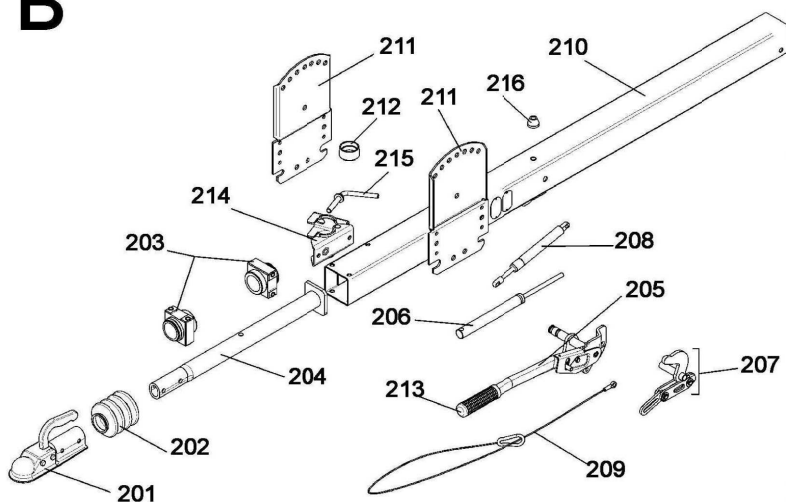


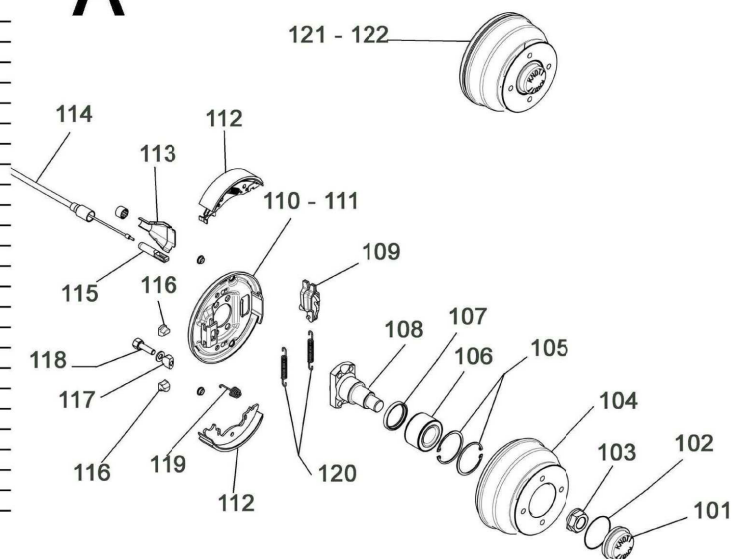
## CARRELLO LBN 522

N.	CODICE	DESCRIZIONE
1	503299002	Barra stabilizzatrice ELLEBI
1a	115802001	Barra di Torsione TORK Senza Freni
1b	115902001	Barra di Torsione TORK con Freni
2	100402008	Ammortizzatore monocamera tipo 3
3	100402007	Molla per sospensione
4	299429005	Alloggiamento molla (Conf. 2+2)
5	100402009	Attacco sospensione
6	299540006	Silent Block (conf. 2)
7	105102002	Ruota 155/80 R 13"
8	00102	Cerchio
9	503299004	Colonna ruota (conf. 4)
10	100699001	Contropiastra ancoraggio traversa (conf. 2)
11	100699003	Dispos. Blocco segnaletica SX (conf.)
12	100699002	Dispos. Blocco segnaletica DX (conf.)
13	299350028	Galletto per dispositivo segnaletica
14	100699004	Coppiglia a molla sicurez.segnalet. (conf. 2)
15	190428010	Traversa
16	900488025	Placchetta adesivo fermacavo (conf. 10)
17	503201001	Parafango plastica Blu (ELLEBI)
17	503201002	Parafango plastica Nero (TORK)
18	503201020	Supporto parafango
19	102705001	Supporto fanale posizione ant. Bianco
20	502005004	Fanale posizione anteriore a LED (ELLEBI)
20	502005005	Fanale posizione anteriore a lampada (TORK)
21	400105009	Fanale Multifunzione SX + catadiottro
22	300199002	Vetro fanale SX (conf. 3)
22	400105003	Vetro fanale SX (singolo)
23	400105008	Fanale Multifunzione DX + catadiottro
23	300199001	Vetro fanale DX (conf. 3)
24	400105002	Vetro fanale DX (singolo)
25	299428005	Fanale targa mod. '95
26	502001007	Segnaletica completa
27	100699006	Tappo x segnaletica (conf. 2)
28	503288005	Copertura segnaletica DX+SX (conf.)
29	299001006	Supporto presa (conf. 3)
30	100605002	Supporto scorrevole segnaletica
31	299500008	Catadiottro tondo Arancio (conf. 2)
32	502001008	Traversa segnaletica
33	297670002	Presa 7 poli per segnaletica
34	299428004	Catadiottro rettangolare arancio (conf. 6)
35	299096004	Forcella + Bilancere + Squadretta supp. Asta
36	498425002	Asia di rinvio
37	190428005	Traversa anteriore in lamiera
38	190428007	Ancoraggio timone
39	502001024	Perno bloccaggio ribaltamento
40	502001013	Piastra unione longheroni
41	299520012	Tappo 80x40 (conf. 6)
42	502005003	Cablaggio elettr. 13p x rimorchio
43	297764002	Spina cablaggio 13 poli
44	297701002	Spina cablaggio 7 poli
45	100805012	Ancoraggio segnaletica (conf.2)
46	302799006	Galletto per morsa ruota telescopica
47	494000042	Ruota telescopica Ø42 con vite
48	302799007	Ruota in gomma + perno

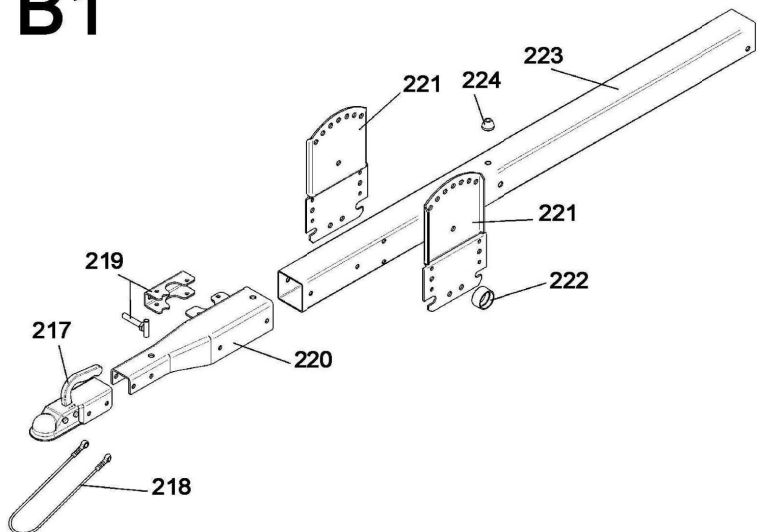


**B**

A FRENO KNOTT 160X35 WATERPROOF		
N.	CODICE	DESCRIZIONE
101	26980	Coprimozzo (1pz)
102	31401	Anello OR D.62 62X1,5 (1pz)
103	20820	Dado Mozzo (1pz)
104	35447	Tamburo completo 4 fori
105	20821	Anello seeger J64x2 (1pz)
106	20549	Cuscinetto
107	31400	Anello paraolio 45,6x56x7 (1pz)
108	503299010	Fusello freno
109	21167	Disp. Apertura Ceppi
110	503299008	Disco Porta Ceppi SX
111	503299009	Disco Porta Ceppi DX
112	30781	Ceppi Freno (conf. 4 pz)
113	20833	Guscio Copertura Cavo Freno (1pz)
114	503202011	Cavo freno BLUE
115	20681	Cavo freno DARK
116	20834	Aggancio Cavo Freno (1pz)
117	20829	Cuneo Freno (1pz)
118	20830	Cuneo di Registro (1pz)
119	20831	Vite Registro Cunei (1pz)
120	21168	Molla Comprimi Ceppi (1pz)
121	21166	Molla Richiamo Ceppi (1pz)
122	503202009	Freno Knott DX 160X35 4 fori Waterproof
	503202010	Freno Knott SX 160X35 4 fori Waterproof

**A**

A1 MOZZO FLANGIATO e CUNEI		
123	503102002	Mozzo KNOTT 100X4
124	299432050	Cuneo Fermaruota in lamiera + Supporto

**B1**

B 190428102 TIMONE + GRUPPO COMANDO FRENI		
N.	CODICE	DESCRIZIONE
201	23528	Giunto di attacco II° cat. Ø35
202	298550029	Soffietto copripolvere Q.100
203	299426009	Boccola ant./post. (conf.)
204	498426006	Palo x repulsore
205	299099009	Leva freno stazionamento
206	298550024	Ammortizzatore repulsore (rif. 03)
207	299097006	Leva di rinvio
208	290856001	Molla a gas
209	298550031	Cavo sicurezza a strappo + moschettone
210	190096009	Timone
211	190097007	Flangia attacco leva
212	301199004	Supporto spina cablaggio 13P (conf. 6)
213	290916010	Manopola per leva freno
214	302703001	Morsa per ruota telescopica Ø42 "simol"
215	302799006	Galletto per morsa ruota telescopica
216	502001016	Centraggio per basculamento

B1 190440001 TIMONE SENZA FRENI		
217	290793003	Giunto di attacco Q.60
218	190425004	Cavo di sicurezza
219	290520001	Labbro mobile x morsa D.42 (conf.)
220	190438012	Prolunga timone
221	190097007	Flangia attacco leva
222	301199004	Supporto spina cablaggio 13P (conf. 6)
223	190440002	Timone
224	502001016	Centraggio per basculamento

**A1**